

PERFORMANCE
MADE
SMARTER

Manuel de produit

7501

Indicateur transmetteur de température HART



TEMPÉRATURE | INTERFACES S.I. | INTERFACES DE COMMUNICATION | UNIVERSEL | ISOLATION | AFFICHEURS

No. 7501V114-FR

A partir du no de série : 232192039-232192300 /
240801152

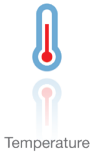
PR
electronics

6 gammes de produits

pour répondre à tous vos besoins

Performants individuellement, inégalés lorsqu'ils sont associés

Grâce à nos technologies innovantes et brevetées, nous améliorons et simplifions le conditionnement des signaux. Nos produits se déclinent en six gammes composées de nombreux modules analogiques et numériques couvrant plus d'un millier d'applications d'automatisation industrielle. Tous nos produits respectent ou dépassent les normes industrielles les plus exigeantes, garantissant ainsi leur fiabilité dans les environnements les plus difficiles. Pour une plus grande tranquillité, ils sont en outre garantis 5 ans.



Temperature

Notre gamme de transmetteurs de température offre la meilleure fiabilité du signal entre le et votre système de contrôle. Vous pouvez convertir les unités de mesure process en signaux analogiques, bus ou communication numérique grâce à une solution point à point très fiable, avec un temps de réponse rapide, un auto-étalonnage, une détection erreur capteur, une faible dérive en température, des performances optimales en matière de CEM et dans n'importe quelle condition environnementale.



I.S. Interface

Nos produits sont les plus sûrs car ils répondent aux normes de sécurité les plus exigeantes. Grâce à notre engagement en matière d'innovation, nous avons réalisé de grandes avancées dans le développement d'interfaces S.I. certifiées SIL 2 en évaluation complète, à la fois efficaces et économiques. La gamme complète multifonctionnelle de barrières de sécurité intrinsèque permet aux produits PR de s'adapter facilement aux normes du site. En outre, nos platines de câblage simplifient les grandes installations et offrent une intégration transparente aux SNCC standard.



Communication

Nos interfaces de communication, économiques, simples à utiliser et évolutives sont parfaitement compatibles avec vos produits PR déjà installés. Toutes les interfaces sont amovibles, avec affichage des valeurs de process et du diagnostic, et peuvent être configurées au moyen de boutons-poussoirs. Le fonctionnement spécifique du produit inclut une communication via Modbus et Bluetooth, ainsi qu'un accès à distance grâce à notre application PR Process Supervisor (PPS), disponible pour iOS, Android et Windows.



Multifunction

Notre gamme unique de modules individuels couvre de nombreuses applications et est donc facile à standardiser sur site. Le fait de disposer d'une seule variante s'appliquant à une large gamme d'applications peut réduire la durée d'installation et de formation et simplifier de manière significative la gestion des pièces de rechange dans vos installations. Nos appareils sont conçus pour garantir une précision du signal à long terme, une faible consommation d'énergie, une immunité aux perturbations électromagnétiques et une simplicité de programmation.



Isolation

Nos isolateurs compacts, rapides et de haute qualité, en boîtier de 6 mm sont basés sur une technologie à microprocesseur. Ils offrent des performances et une immunité électromagnétique exceptionnelles et sont prévus pour des applications dédiées, et ce, avec un excellent rapport qualité/prix. Il est possible de les monter en horizontal ou vertical sans aucun espace.



Display

Notre gamme d'afficheurs se caractérise par sa polyvalence et sa stabilité. Ces appareils permettent l'affichage de toutes les valeurs de process et ont également une entrée universelle avec la possibilité d'une alimentation en tension. Ils fournissent des mesures en temps réel de vos valeurs de process, quel que soit votre secteur d'activité, et sont conçus pour présenter des informations fiables de façon conviviale, dans les environnements les plus contraignants.

Indicateur transmetteur de température HART 7501

Sommaire

Attention	4
Applications	5
Références de commande	6
Accessories	6
Spécifications techniques	7
Schéma de principe	10
Marquage	10
Caractéristiques mécaniques	11
Montage	13
Degré de protection	15
Démontage et remontage	16
Connexions	22
Boutons optiques	23
Utilisation des boutons optiques	23
Afficheur	23
Statuts de l'appareil et du capteur	26
Menu afficheur	27
Afficheur	30
Répères	30
Calibration	31
Simulation	32
Capteur	33
HART	33
Mode protection d'écriture	34
Langue	34
Version HART	34
Textes d'aide déroulants	35
Programmation	39
Changement de la version du protocole HART	40
Modification	42
Mise en œuvre du 7501 ATEX	43
IECEx Installation Drawing	49
FM Installation Drawing	55
CSA Installation Drawing	60
Desenho de instalação INMETRO	65
Historique du document	71

Attention



Seuls les techniciens, qui sont familiers avec les termes techniques, les recommandations et les instructions du manuel, sont habilités à raccorder l'appareil.

Si vous avez le moindre doute quant à la manipulation correcte de l'appareil, merci de contacter votre interlocuteur local PR electronics.

Le montage et le raccordement de l'appareil doivent être conformes à la législation nationale concernant le montage des matériels électriques.

La réparation de l'appareil doit être effectuée par PR electronics A/S seulement.

Ne pas retirer le couvercle du transmetteur en zone explosible lorsque le circuit est sous tension. Le couvercle du transmetteur doit répondre aux exigences des atmosphères explosives.

En cas d'installation avec des conditions de fortes vibrations, le transmetteur peut nécessiter un support supplémentaire.

Il est important de suivre les recommandations dédiées aux zones dangereuses.

Prenez soin de ne pas générer des étincelles mécaniques lors de l'accès aux instruments et périphériques dans une zone dangereuse.

Indicateur transmetteur de température HART 7501

- Entrée RTD, TC, Ohm, mV bipolaire, et sortie analogique
- Interface opérateur locale (LOI) haute définition avec 3 boutons optiques
- Rétro-éclairage rouge ou blanc sélectionnable
- Version antidéflagrante/ignifugée en aluminium ou acier inoxydable 316
- Fonctionnalité HART 7 avec compatibilité HART 5

Affichage haute définition

- Ajustements de la position à 0, 90, 180, 270 degré.
- Diagnostic complet avec rétroéclairage rouge ou blanc.
- Programmable en 7 langues.

Interface opérateur locale (LOI)

- Adaptation dynamique en fonction de l'opacité ou de l'accumulation de saleté (poussière).
- Insensibilité aux interférences provenant de sources de lumière ambiante.
- Utilisable avec ou sans gants.

Configuration

- A partir de l'interface opérateur locale via le menu déroulant.
- PReset et un modem HART.
- HHC, DCS ou AMS via HART..

Montage / Installation

- Pour une installation en zone 0, 1, 2 et zone 21, 22 et en Classe 1, applications Division 1 et 2.
- Equipement certifié pour application SIL.
- Montage sur support de tube 1,5" à 2" ou sur mur / cloison.

Application

- Mesure de température linéarisée avec capteurs TC et RTD.
- Communication HART et sortie analogique 4 ... 20 mA de la valeur principale (PV) d'un capteur, de la différence ou la mesure de la température moyenne de deux capteurs d'entrée RTD ou TC.
- Conversion de résistance linéaire à un signal analogique de courant, par exemple capteur de position des vannes.
- Conversion de signal bipolaire mV en sortie analogique 4...20 mA.

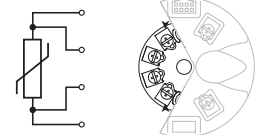
Caractéristiques techniques

- NAMUR NE43 et NE89.
- Le protocole HART peut être modifié par l'utilisateur pour passer du protocole HART 5 ou HART 7.

Applications

Signaux d'entrée:

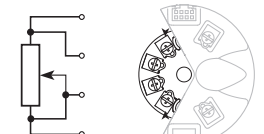
RTD en 4...20 mA



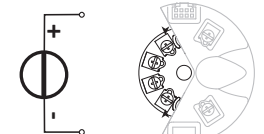
TC en 4...20 mA



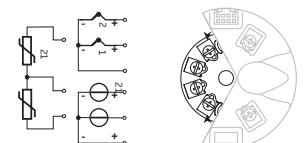
Résistance en 4...20 mA



mV en 4...20 mA

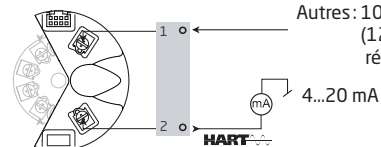


Différence ou moyen
RTD, TC ou mV



Sortie 2-fils et HART:

Ex ia: 10...30 Vcc
(12...30 Vcc avec rétro-éclairage)
Autres: 10...35 Vcc
(12...35 Vcc avec rétro-éclairage)



Références de commande

Type	Boîtier	Interface opérateur locale			Joint torique	Presse étoupe (D1, D2 & D3)
		Boutons optiques	Écran			
7501	Alliage léger cuivre / aluminium (AL) : A	Non	Non	: 1	Silicone -40...+85°C : A	M20x1,5 6H : 1
		Non	Oui	: 2	Caoutchouc FKM -20...+85°C : B	½ NPT mod. : 2
		Oui	Oui	: 3		
		Oui	Oui	: 3		
7501	Acier inoxydable 316 (RF) : B	Non	Oui	: 2	Silicone -40...+85°C : A	M20x1,5 6H : 1
		Oui	Oui	: 3	Caoutchouc FKM -20...+85°C : B	½ NPT mod. : 2

Type de peinture	Transmetteur	Certifications	Couleur boîtier	Certifications supplémentaires	
Époxy : A	Oui : 1	Zone non dangereuse : 1	Rouge : -	Marine	: M
Époxy + polyuréthane : B	Non (livré avec kit de raccordement) : 2	Zone dangereuse (S.I.) : 2			
	Oui : 1	Zone dangereuse (S.I.) : 2	Gris : GY		
Aucune : N	Oui : 1	Zone non dangereuse : 1	Acier : -	Marine	: M
	Non (livré avec kit de raccordement) : 2	Zone dangereuse (S.I.) : 2			

Exemples: 7501A1B1A22 = Aluminium, facade blindée, joint torique caoutchouc FKM, presse étoupe M20x1,5 6H, résine époxy, kit de raccordement, zone dangereuse, rouge
 7501A3A1A12GY = Aluminium, interface opérateur locale (LOI), joint torique silicone, presse étoupe M20x1,5 6H, résine époxy, transmetteur HART, zone dangereuse, gris

Veillez noter: Les références de commande commençant par 7501A1 ne peuvent pas être préconfigurés en usine.

Numéros de repère

3 numéros de repère distincts peuvent être spécifiés au moment de la commande comme décrit ci-dessous:

- Tag 1 - Numéro de repère à afficher sur l'écran le cas échéant - Jusqu'à 8 caractères
- Tag 2 - Numéro de repère long pour HART - Jusqu'à 32 caractères (HART 7)
- Tag 3 - Numéro de repère à afficher sur la plaque d'identification de l'appareil - Jusqu'à 16 caractères

Veillez spécifier le(s) numéro(s) de repère pertinent(s) au moment de la commande si nécessaire.

Accessories

- 8550 = 7501 bouchon M20 boîtier alu. joint silicone
- 8550-F = 7501 bouchon M20 boîtier alu. joint FKM Viton
- 8550-S = 7501 bouchon M20 boîtier acier inox. joint silicone
- 8550-SF = 7501 bouchon M20 boîtier acier inox. joint FKM Viton
- 8551 = 7501 bouchon NPT boîtier alu.
- 8551-S = 7501 bouchon NPT boîtier acier inox.
- 8552 = Support de montage tuyau P5-B-N (1½ "-2")
- 8555 = Pièce de rechange afficheur avec boutons
- 8556 = Pièce de rechange afficheur sans boutons
- 1117 = Certificat d'étalonnage en 5 points

Spécifications techniques

Conditions environnementales:

Plage de fonctionnement

avec joint torique en silicone. -40°C à +85°C

avec joint torique FKM -20°C à +85°C

Performance LCD réduite au-dessous de -20°C et au-dessus de +70°C

Température de stockage. -40°C à +85°C

Température d'étalonnage 20...28°C

Humidité relative. 0...100% RH (avec condensation)

Degré de protection IP54 / IP66 / IP68 / type 4X

Classe de corrosion 7501AxxxBxxxx / durabilité C5-I/M / 5...15 ans¹

Spécifications mécaniques:

Dimensions Ø 110 mm

Dimensions, H x L x P, aluminium / acier inoxydable. 109,3 x 145 x 126 mm / 107,4 x 145 x 124

Poids approximatif, aluminium / acier inoxydable 1,3 / 2,8 kg

Taille des fils 0,13...1,5 mm² / AWG 26...16 fil multibrins

Pression max. avant déformation de la vis. 0,4 Nm

Vibration. IEC 60068-2-6

2...25 Hz. ±1,6 mm

25...100 Hz. ±4 g

Affichage:

Résolution de l'écran 96 x 64 pixels

Nombre de chiffres. 5

Temps de réponse, du bouton à l'affichage < 150 ms

Rétro-éclairage. Sélectionnable ON / OFF

Couleur de rétroéclairage. Sélectionnable blanc ou rouge

Indication d'erreur Sélectionnable blanc ou rouge (clignotant)

Spécifications électriques communes:

Tension d'alimentation, cc:

Ex ia, sécurité intrinsèque 10...30 Vcc

(12...30 Vcc avec rétro-éclairage)

Autres 10...35 Vcc

(12...35 Vcc avec rétro-éclairage)

Tension d'isolation, test / opération 1,5 kVca / 50 Vca

Rapport signal / bruit > 60 dB

Interface de communication HART

Temps de démarrage (transmetteur à l'affichage) Max. 5 s

Temps de réponse (programmable) 1...60 s

Stabilité à long terme 0,1% de 'EC / an

1 Pour plus de spécifications, consultez le fichier 7501_Paint_specifications.pdf sur www.prelectronics.com/fr/7501.

Précision, la plus grande des valeurs générales et de base :

Valeurs générales		
Type d'entrée	Précision absolue	Coefficient de température
Tous	$\leq \pm 0,05\%$ de l'EC	$\leq \pm 0,005\%$ de l'EC / °C

Valeur de base		
Type d'entrée	Précision de base	Coefficient de température
Pt50 - Pt1000	$\leq \pm 0,1^\circ\text{C}$	$\leq \pm 0,005^\circ\text{C}/^\circ\text{C}$
Ni50 - Ni1000	$\leq \pm 0,2^\circ\text{C}$	$\leq \pm 0,005^\circ\text{C}/^\circ\text{C}$
R lin.	$\leq \pm 0,1 \Omega$	$\leq \pm 5 \text{ m}\Omega / ^\circ\text{C}$
Volt	$\leq \pm 10 \mu\text{V}$	$\leq \pm 0,5 \mu\text{V} / ^\circ\text{C}$
Type TC: E, J, K, L, N, T, U	$\leq \pm 0,5^\circ\text{C}$	$\leq \pm 0,025^\circ\text{C} / ^\circ\text{C}$
Type TC: B ¹ , Lr, R, S, W3, W5	$\leq \pm 1^\circ\text{C}$	$\leq \pm 0,1^\circ\text{C} / ^\circ\text{C}$
Type TC: B ²	$\leq \pm 3^\circ\text{C}$	$\leq \pm 0,3^\circ\text{C} / ^\circ\text{C}$
Type TC: B ³	$\leq \pm 8^\circ\text{C}$	$\leq \pm 0,8^\circ\text{C} / ^\circ\text{C}$
Type TC: B ⁴	non précisé	non précisé

TC B¹ - précision spécifiée dans la gamme de $> 400^\circ\text{C}$

TC B² - précision spécifiée dans la gamme de $> 160^\circ\text{C} < 400^\circ\text{C}$

TC B³ - précision spécifiée dans la gamme de $> 85^\circ\text{C} < 160^\circ\text{C}$

TC B⁴ - précision spécifiée dans la gamme de $< 85^\circ\text{C}$

Compensation de soudure froide TC $< \pm 1,0^\circ\text{C}$

Décalage max. du signal d'entrée 50% de la valeur max. sélectionnée

Immunité CEM	$< \pm 0,1\%$ de l'EC
Immunité CEM améliorée :	
NAMUR NE 21, critère A, burst.	$< \pm 1\%$ de l'EC

Spécifications d'entrée :

Types d'entrée RTD :

Pt50, Pt100, Pt200, Pt500, Pt1000, Ni50, Ni100, Ni120, Ni1000

Type RTD	Valeur min.	Valeur max.	Plage min.	Standard
Pt100	-200°C	+850°C	10°C	IEC 60751
Ni100	-60°C	+250°C	10°C	DIN 43760
R lin.	0 Ω	7000 Ω	25 Ω	-----

Résistance de ligne max. par fil 5 Ω

(Possibilité pour valeur $> 50 \Omega$ par fils mais avec une précision moindre)

Courant de capteur. Nom. 0,2 mA

Types d'entrée TC:

Type	Température min.	Température max.	Plage min.	Standard
B	0°C	+1820°C	100°C	IEC584
E	-100°C	+1000°C	50°C	IEC584
J	-100°C	+1200°C	50°C	IEC584
K	-180°C	+1372°C	50°C	IEC584
L	-200°C	+900°C	50°C	DIN 43710
LR	-200°C	+800°C	50°C	GOST 3044-84
N	-180°C	+1300°C	50°C	IEC584
R	-50°C	+1760°C	100°C	IEC584
S	-50°C	+1760°C	100°C	IEC584
T	-200°C	+400°C	50°C	IEC584
U	-200°C	+600°C	50°C	DIN 43710
W3	0°C	+2300°C	100°C	ASTM E988-90
W5	0°C	+2300°C	100°C	ASTM E988-90

Compensation de soudure froide (CSF):

Constante, interne ou externe via un capteur Pt100 ou Ni100

Entrée mV:

Gamme d'entrée de tension -800...+800 mV

Plage de mesure min. 2,5 mV

Résistance d'entrée 10 MΩ

Spécifications de sortie:

Gamme de signal. 4...20 mA

Plage de signal min. 16 mA

Temps de scrutation. 440 ms

Résistance de charge \leq (Valimentation - 10) / 0,023 [Ω]

avec rétro-éclairage \leq (Valimentation - 12) / 0,023 [Ω]

Détection de rupture capteur, programmable 3,5...23 mA

(détection d'erreur de capteur court-circuité est ignoré pour entrée TC et mV)

NAMUR NE43 bas d'échelle 23 mA

NAMUR NE43 haut d'échelle. 3,5 mA

Versions du protocole HART HART 7 et HART 5

Compatibilité avec les normes:

CEM. 2014/30/UE & UK SI 2016/1091

ATEX 2014/34/UE & UK SI 2016/1107

RoHS 2011/65/UE & UK SI 2012/3032

EAC TR-CU 020/2011

EAC Ex TR-CU 012/2011

Approbation marine:

EU RO Mutual Recognition Type Approval MRA0000009

Ex:

ATEX DEKRA 15ATEX0058X

IECEx DEK 15.0039X

c FM us. FM16US0009X / FM16CA0010X

c CSA us 70024231

INMETRO DEKRA 23.0012X

NEPSI GYJ20.1630X

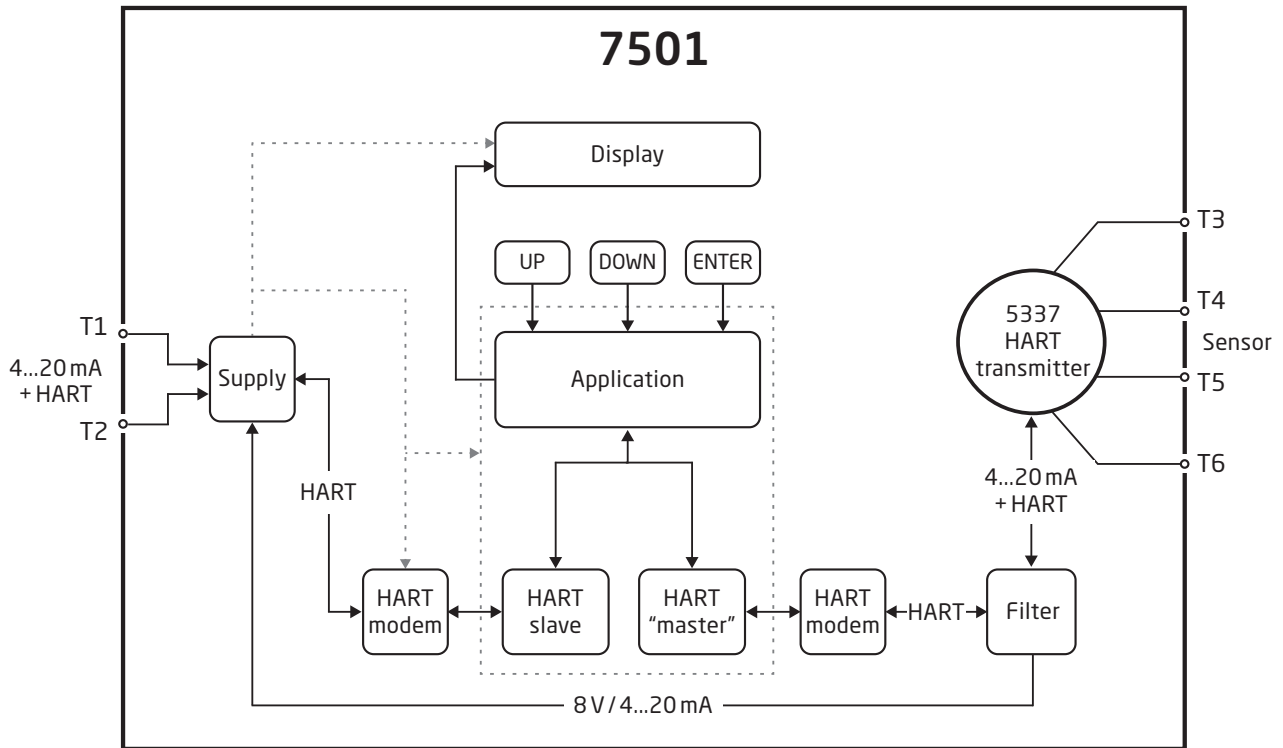
EAC Ex RU C-DK.HA65.B.00355/19

Sécurité fonctionnelle:

Certifié en «Evaluation Hardware» pour utilisation dans les applications SIL

Rapport FMEDA - www.prelectronics.fr

Schéma de principe



Marquage



Lorsque ce produit est installé en zone dangereuse selon une protection Ex ia, ic, db, ec ou tb, l'utilisateur doit choisir par un marquage frappé sur l'étiquette du dessus conformément à son installation.

Attention

La plage de température ambiante dépend de la T nominale, du type de protection et des matériaux d'étanchéité, voir le schéma d'installation.

Caractéristiques mécaniques



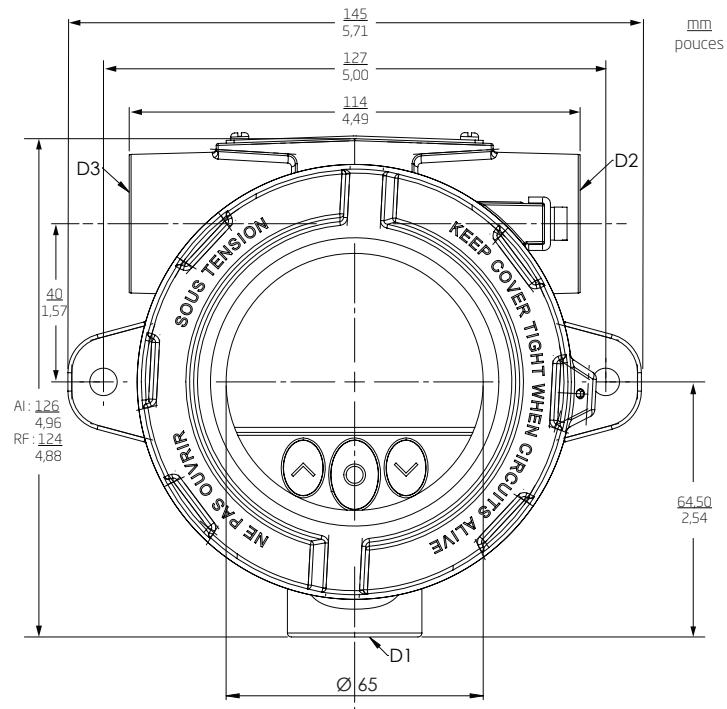
Attention à l'ouverture/fermeture du couvercle. Le filetage doit être exempt de tous grains ou d'autres impuretés, car ils peuvent bloquer le couvercle ou endommager les filets.

! Ne jamais FORCER sur le couvercle.

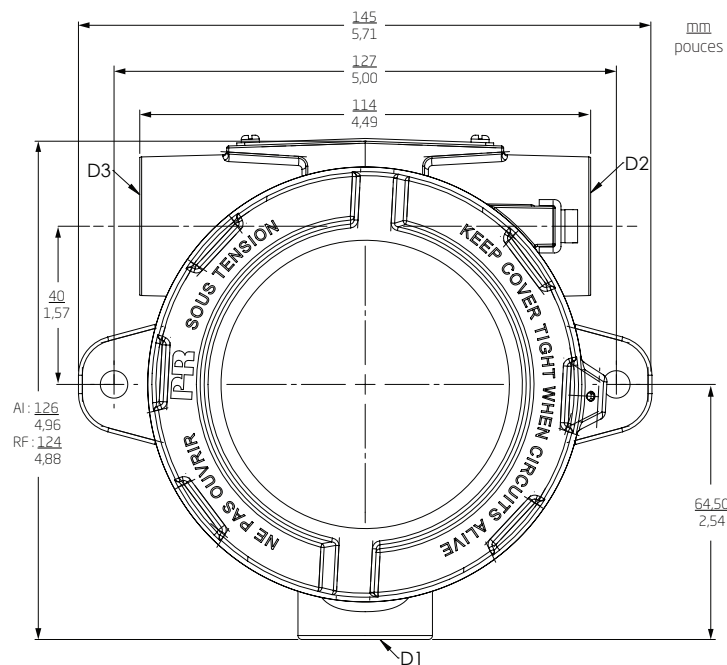
Si par nécessité vous devez intervenir sur ce couvercle après fonctionnement à température élevée il est fort possible que celui-ci soit bloqué. Dans ce cas utilisez un maillet en tapotant légèrement dessus.

Toutes les côtes sont en mm. AL = version aluminium et RF = version acier inoxydable.

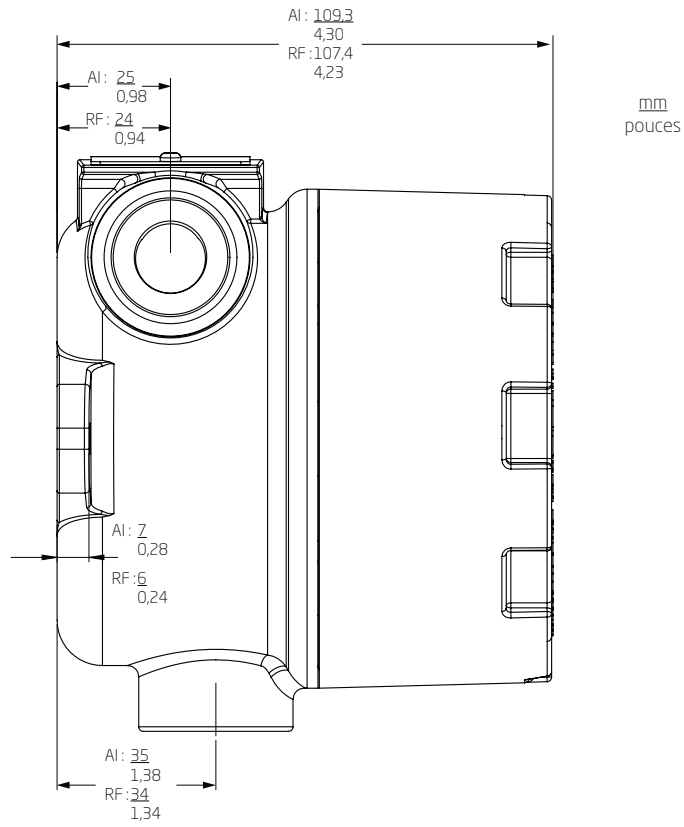
Vue de face - avec les boutons et l'affichage



Vue de face - sans boutons et sans affichage

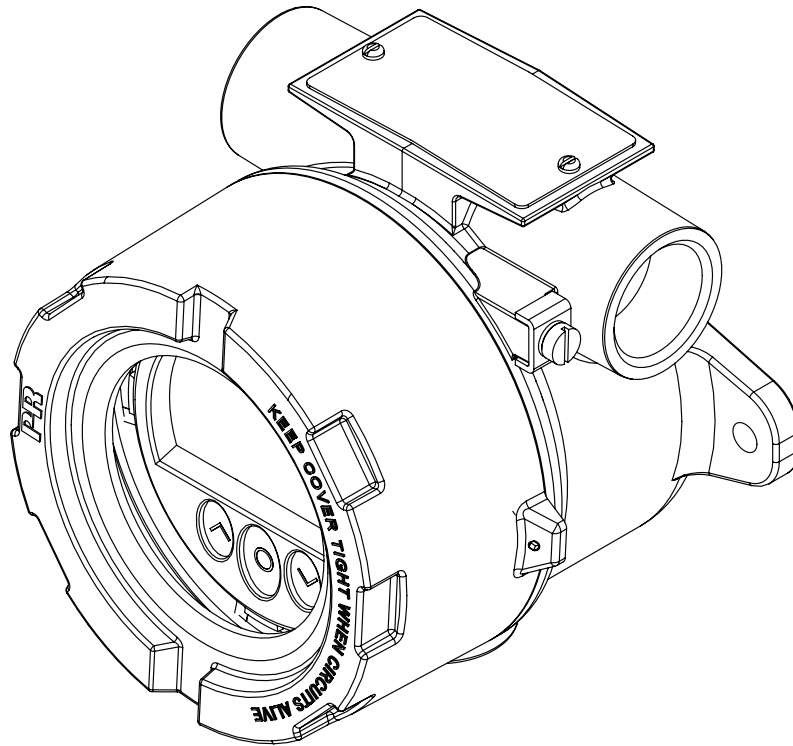


Vue de côté

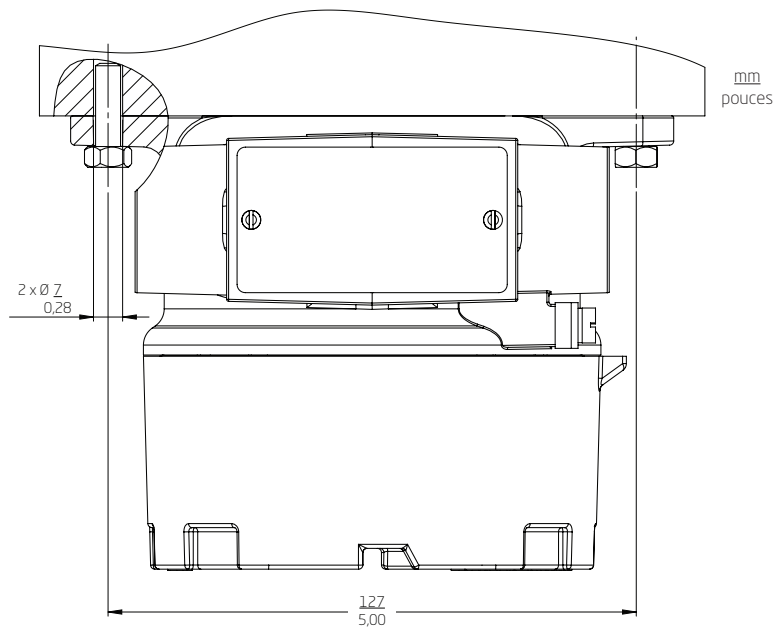


Montage

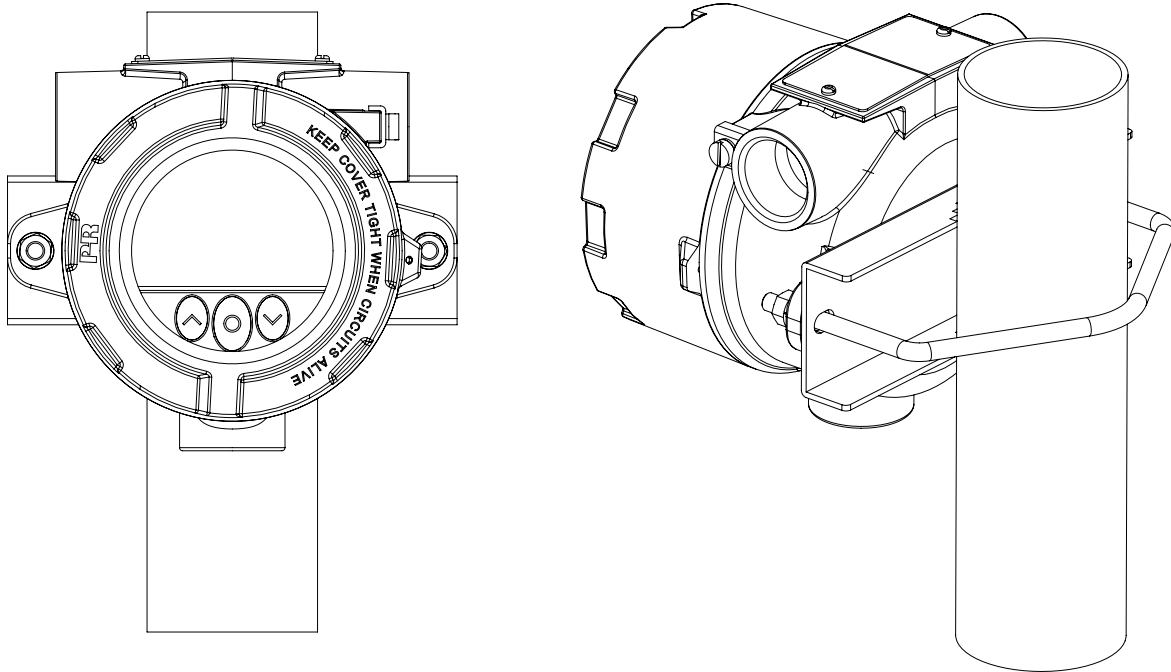
Montage mural - vue de côté



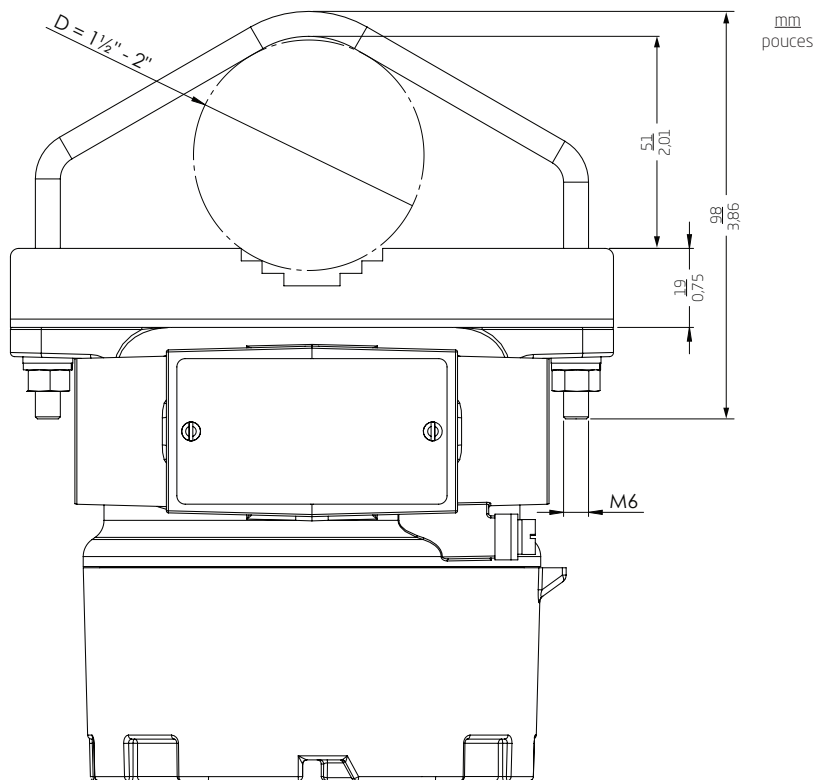
Montage mural - vue de dessus



Montage tuyauterie - vue avant et arrière

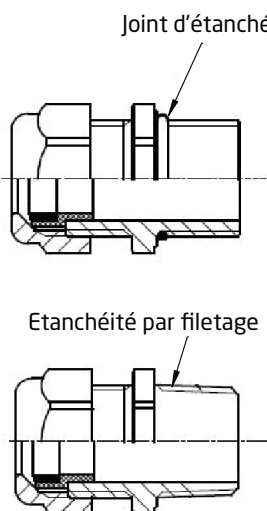


Montage tuyauterie - vue de dessus

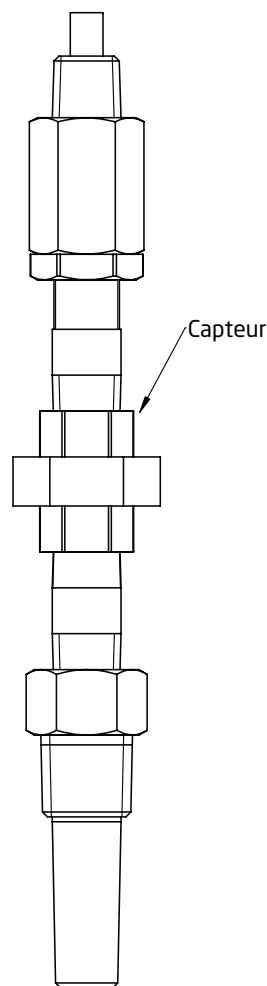
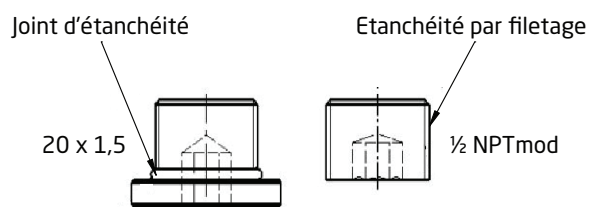
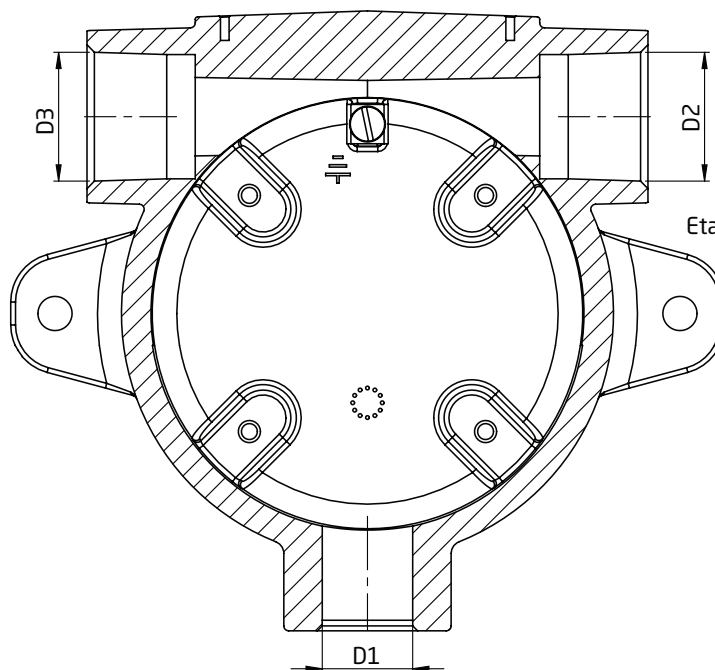
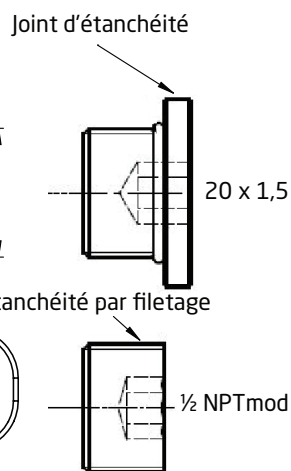


Degré de protection

Presse-étoupes



Eléments d'obturation



Bouchon M20 IP54
avec joint IP66 - IP68

Bouchon 1/2" NPT MOD. IP54
avec Locktite 577 IP66 - IP68

Le degré de protection est défini en fonction du raccordement choisi avec l'indice de protection IP le plus faible.

On peut raccorder un capteur par l'une des trois entrées, selon l'option choisie.

Les bouchons sont approuvés Ex seulement lorsqu'ils sont utilisés conjointement avec le 7501.

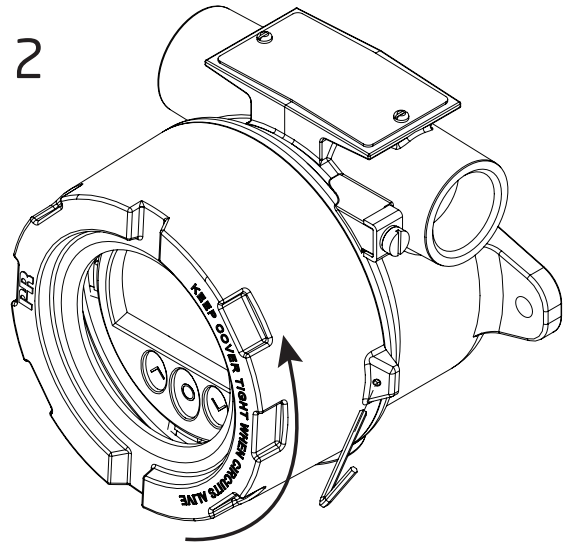
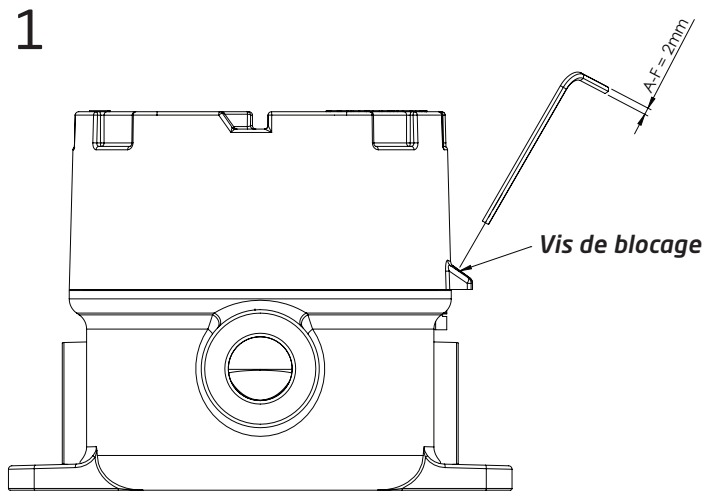
Borne de terre et borne de protection

Localisation	Type	Section du câble [mm ²]	
		Fil multibrins	Fil rigide
Intérieure	Borne de protection	1,5	2,5
Extérieure	Borne de terre	4,0	6,0

Démontage et remontage

Pour raccorder les fils du capteur au 7501 ou modifier l'orientation de l'affichage, le boîtier doit être démonté et l'afficheur doit être extrait.

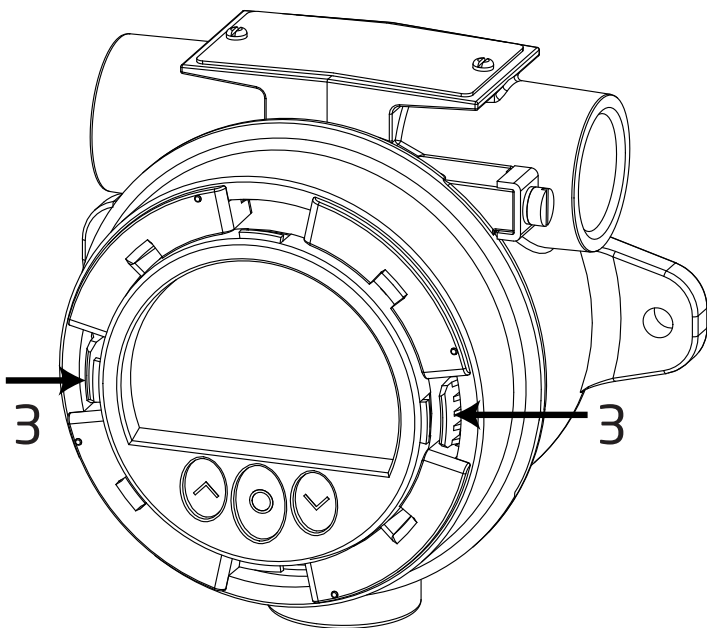
!! Débranchez l'appareil avant le démontage.

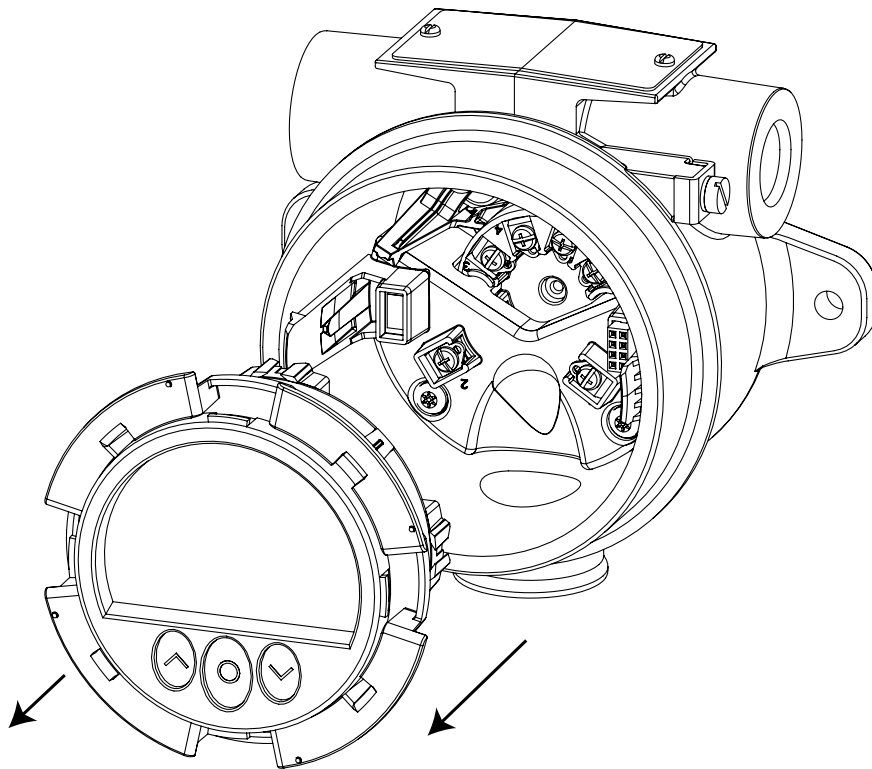


1. Desserrer la **vis de blocage**, à l'aide d'une clé BTR six pans de 2 [mm]. Cette vis est située sur la partie basse du couvercle.
2. Dévissez le **couvercle du boîtier** en tournant dans le sens antihoraire.

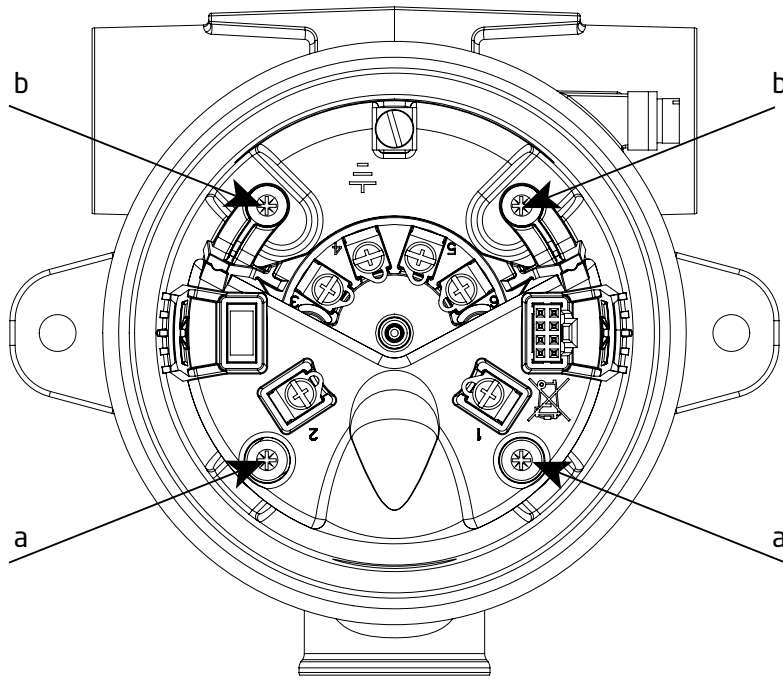
Les points 3, et 4 concernent uniquement les appareils ayant un afficheur.

3. Appuyez et maintenez les deux pinces situées sur le côté gauche et droit de **l'afficheur**.



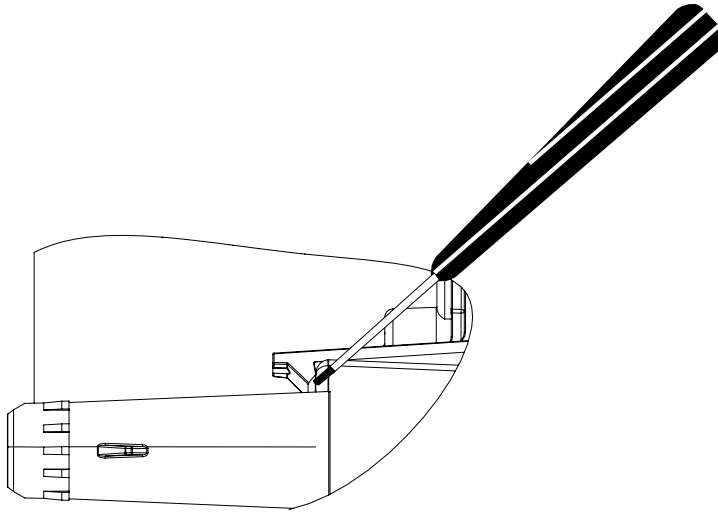


4. Tout en tenant les pinces, tirez **l'afficheur** vers l'extérieur pour l'enlever.
5. L'afficheur peut maintenant être tourné par pas de 90 degrés pour un meilleur angle de vue.
6. Pour un raccordement plus facile des fils du capteur, nous préconisons d'extraire le transmetteur du boîtier (voir section **Connexions** pour plus d'informations sur la connexion des capteurs au 5337 interne).
7. Dévisser les 2 vis (a) à l'aide d'un tournevis « Posidriv forme Z » qui retiennent le support des connecteurs à l'intérieur du boîtier.

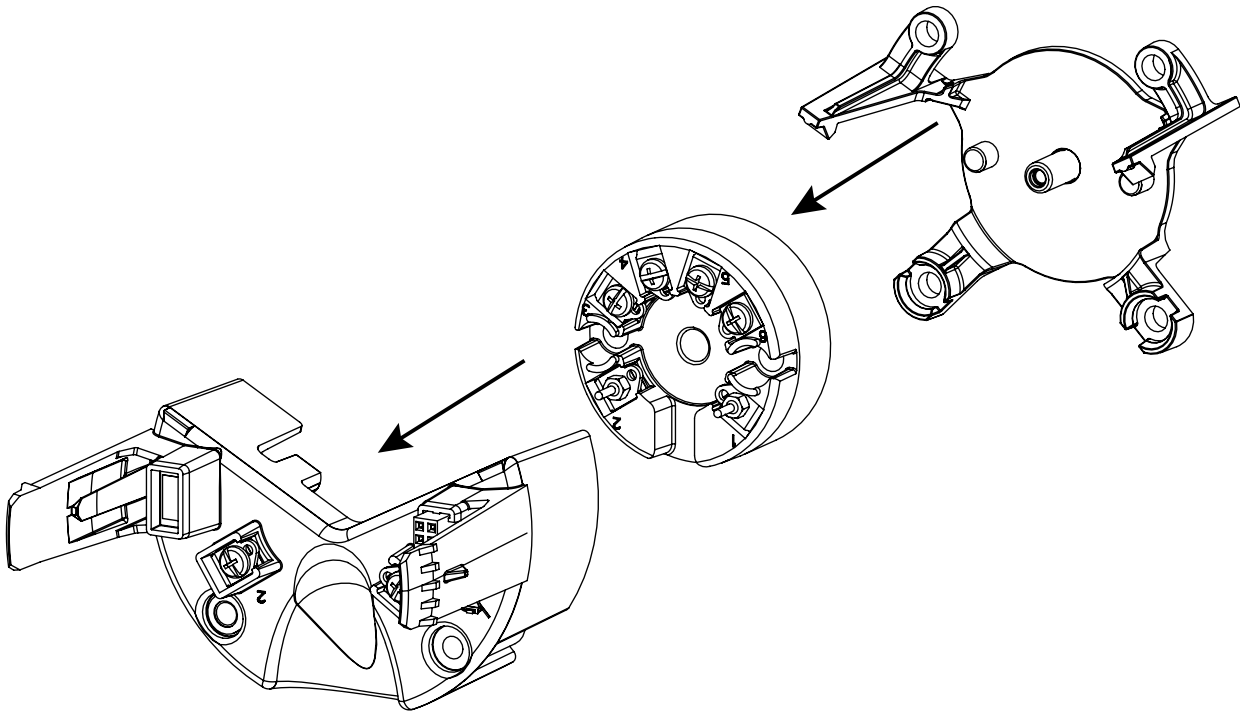


8. Dévisser les vis (b) qui fixent le support dans le boîtier et retirer l'ensemble.

9. A l'aide d'un tournevis (ou vos doigts) faire levier sur les prises (de chaque côté) du support pour le détacher du transmetteur.
NB ! Ne pas forcer.

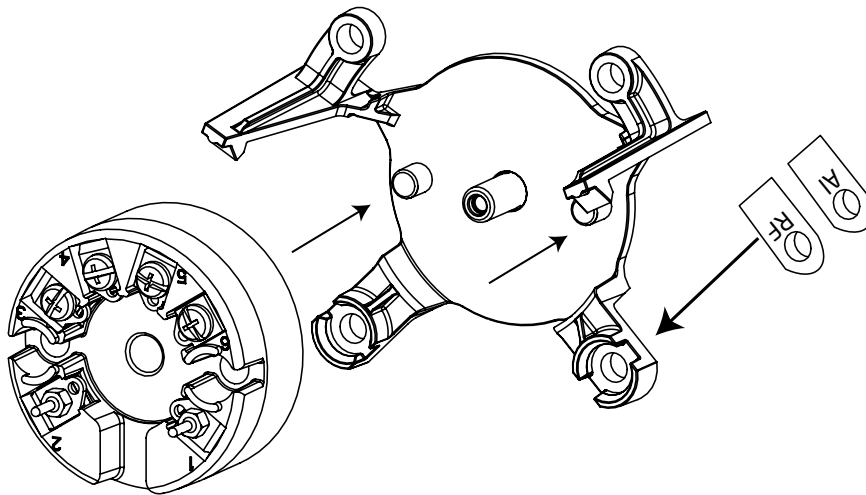


10. Séparer le connecteur, le transmetteur et le support de fixation.

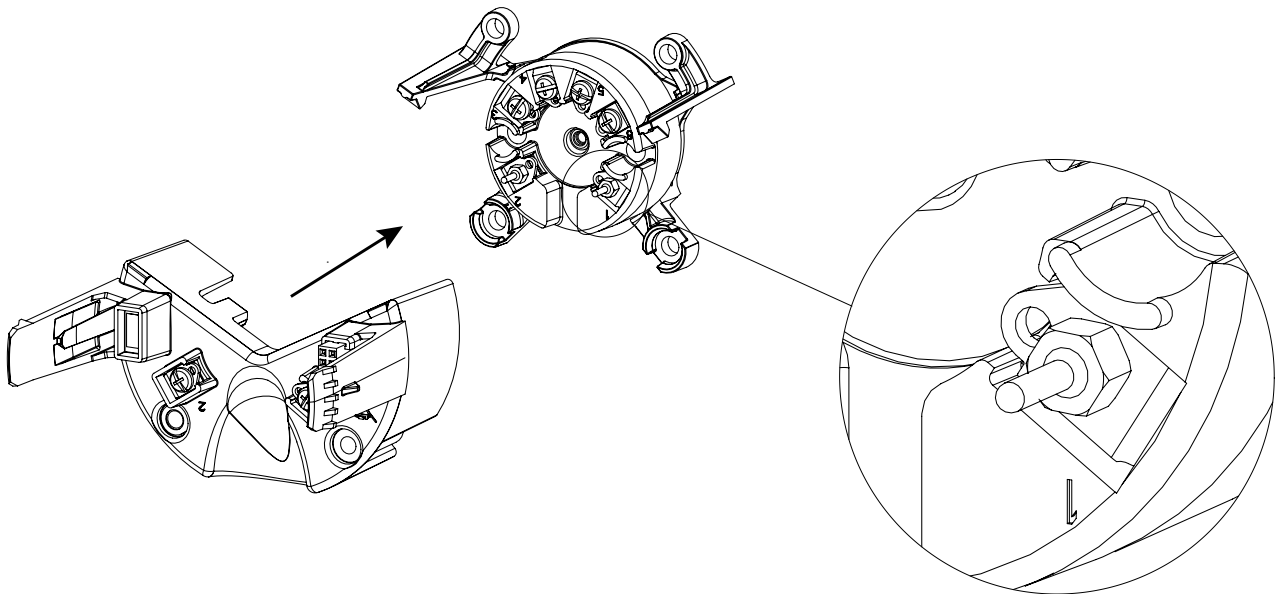


Assemblage

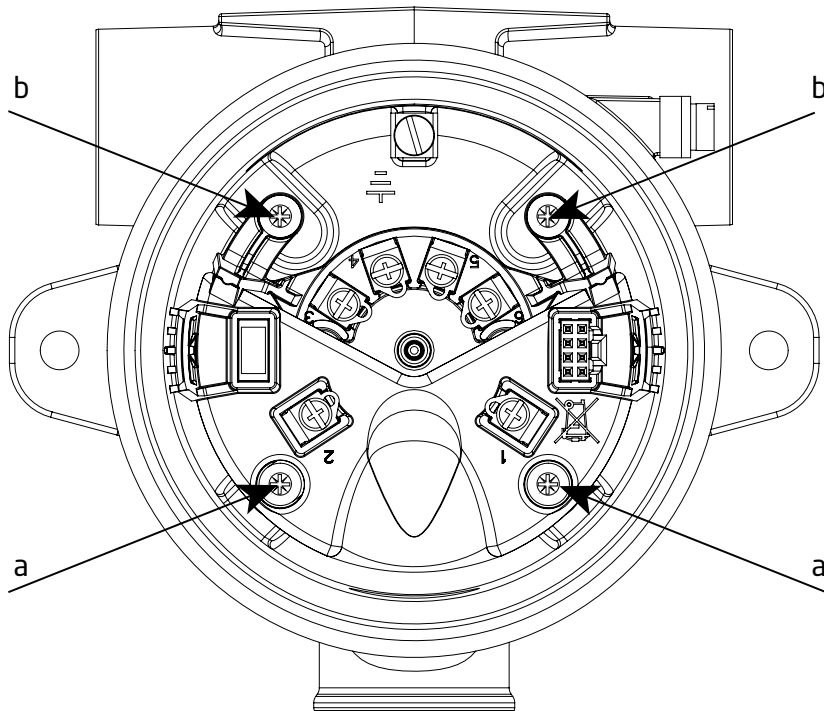
1. Mettre le transmetteur dans le support de fixation. S'assurer que les bornes 1 et 2 sont bien vers le bas.
NB. Le support de fixation n'est pas interchangeable avec la version inox et aluminium, celui-ci est identifiée dans le coin AL pour l'aluminium et RF pour l'inox.



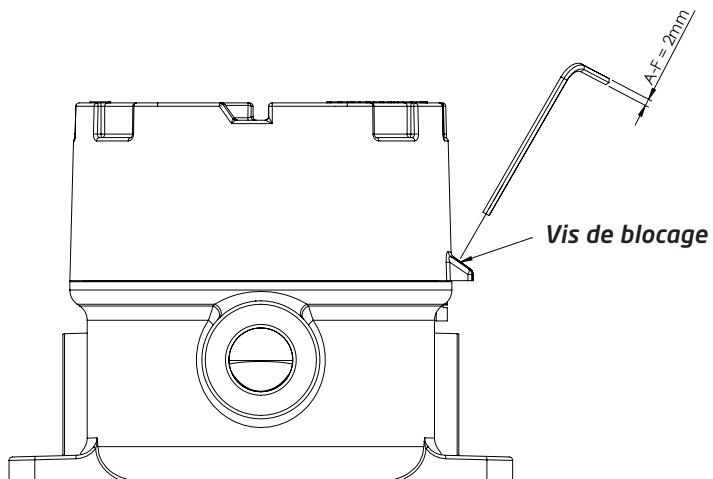
2. Faire glisser le support du connecteur sur le transmetteur en se servant des tenants comme guide. S'assurer que les bornes dorées 1 et 2 du transmetteur se placent bien sur le support.
Une fois en place Appuyer sur le support jusqu'à un clic.



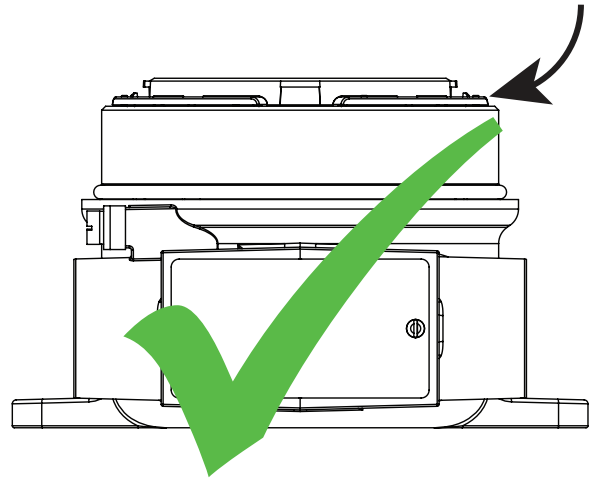
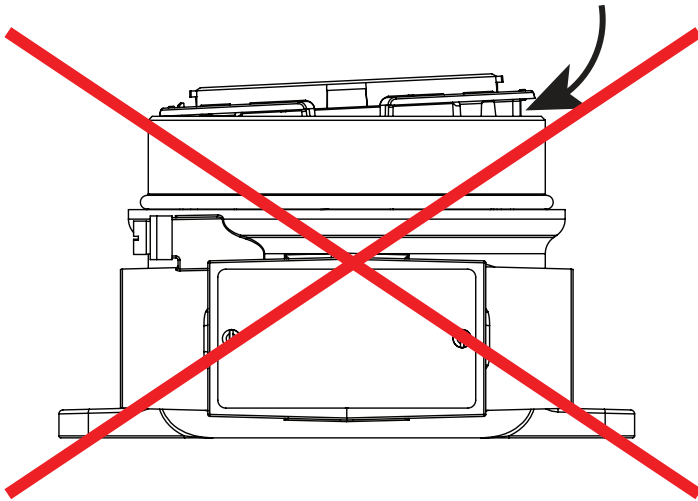
3. Faire glisser l'ensemble dans le boîtier et revisser les 4 vis (a+b), en utilisant les vis de 28 mm sur le support du connecteur (a) et les 10 mm pour le support de fixation (b).



4. Remettre l'afficheur dans son emplacement et revisser le couvercle.
5. **!! IMPORTANT:** Pour éviter le desserrage du couvercle par vibrations et la perte d'étanchéité qui en résulte, n'oubliez pas de serrer **le vis de blocage**, à l'aide d'une clé BTR six pans de 2 [mm]. Cette vis est située sur la partie basse du couvercle.

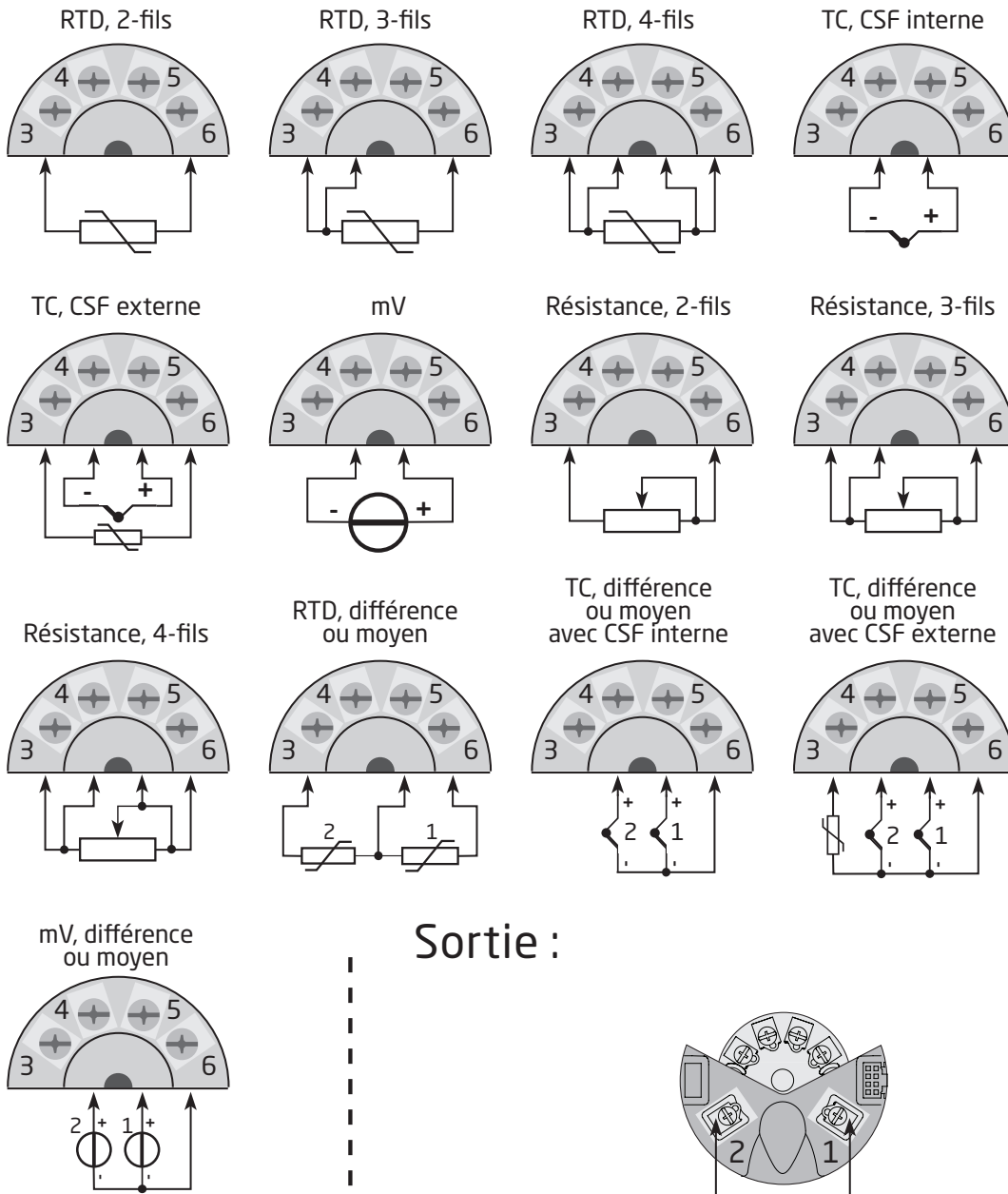


Montage correct de l'afficheur

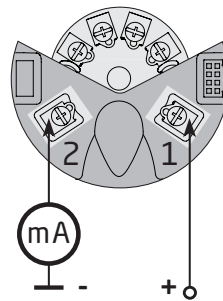


Connexions



Entrée :



Sortie :



Boutons optiques

L'afficheur possède 3 boutons optiques: ,  et . Ils peuvent être utilisés aussi bien avec ou sans gants¹.




Ils sont protégés des interférences provenant de sources de lumière ambiante et d'autres appareils (par exemple d'autres 7501 montés à proximité).


De plus, les boutons optiques sont adaptatifs, ce qui signifie qu'ils vont s'adapter à l'usure et par exemple la saleté laissée sur la surface. Les boutons fonctionnent à la fois avec et sans couvercle.

Si une augmentation rapide de la réflexion optique se produit, p. ex., à la montage de la couverture ou la présence de la poussière /saleté sur le verre, les boutons peuvent activer. Si une activation de touche est détectée pendant une période de plus de 70 secondes, il est supposé d'être une activation erronée et la fonctionnalité adaptative va réinitialiser de manière à remettre les fonctionnalités de boutons à l'état initial. Cette réinitialisation peut également être effectuée en redémarrant le dispositif.


Utilisation des boutons optiques

Les boutons optiques sont utilisés pour le fonctionnement et la programmation du 7501. Ils offrent plusieurs fonctions selon que vous appuyez par impulsion ou appuyez plus longuement. À l'exception des menus Etalonnage et Simulation (voir la section menu d'affichage), l'affichage revient à l'indication de la mesure si aucune touche n'est utilisée dans la minute.

-  En mode affichage: Passer au paramètre suivant.
Autre: Incrémenter la valeur numérique sélectionnée (sauf si l'appareil est en mode protection d'écriture).
-  En mode affichage: Passer au paramètre précédent.
Autre: Décrémenter la valeur numérique sélectionnée (sauf si l'appareil est en mode protection d'écriture).
-  Valider la valeur choisie et passer au paramètre suivant.




En maintenant  La valeur numérique augmente progressivement (défilement). (Sauf si l'appareil est en mode protection d'écriture).

En maintenant  La valeur numérique diminue progressivement (défilement). Sauf si l'appareil est en mode protection d'écriture).

En maintenant  Ignore la valeur choisie et retour au paramètre précédent

En maintenant  +  Déverrouille l'affichage de l'écran et vous permet d'entrer dans le menu configuration²

Les touches actionnées sont indiquées dans la barre des symboles avec les symboles suivants:

-  Bouton haut actionné
-  Bouton bas actionné
-  Bouton Entrer actionné

Afficheur

L'affichage 96 x 64 pixels peut être orienté par incréments de 90 degrés pour une visualisation verticale ou horizontale. Le rétro-éclairage réglable vous permet d'afficher les valeurs de mesure dans toutes les conditions de luminosité sans source de lumière externe, et il peut être configuré pour clignoter lorsqu'une erreur se produit. Les deux options, rétro-éclairage et clignotement du rétro-éclairage en cas d'erreur peuvent être sélectionnées soit en rouge ou en blanc, ou désactivées.

Vues d'affichage







L'aspect de l'écran changera pour tenir compte de l'état du 7501. Cela permet une utilisation facile et intuitive, vous indique l'état et vous guide dans la configuration de l'appareil.

¹ Les gants de couleur foncée peuvent entraîner une sensibilité réduite.

² Si la couleur en cas d'erreur (voir la section du menu **Affichage**) est réglée sur rouge ou blanc et le rétroéclairage de l'affichage clignote, la première pression sur une touche annule le rétroéclairage clignotant.

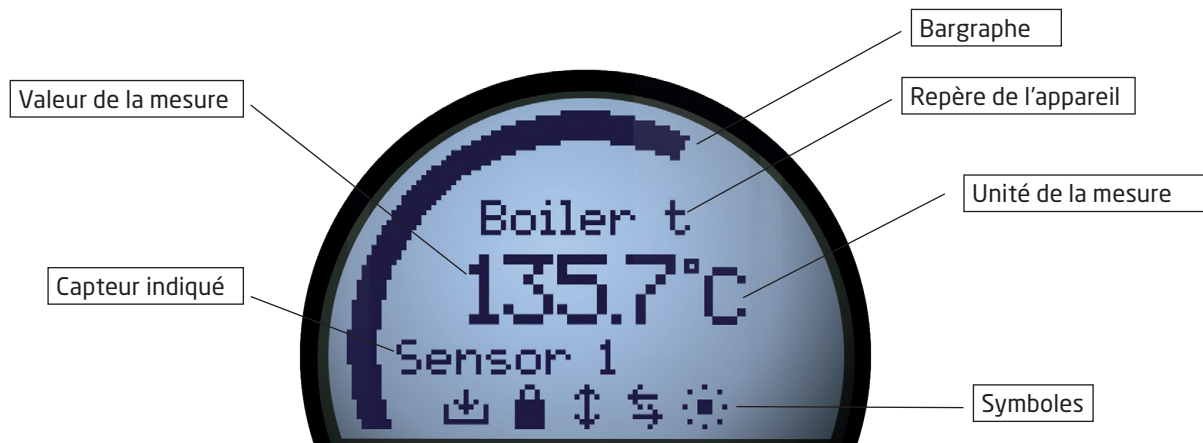
Identification des symboles

La barre de symboles fournit des informations sur l'état de l'appareil. Des informations telles que la communication HART, la protection en écriture et la tendance de la mesure sont représentées.

-  Sauvegarde de la configuration dans la mémoire interne
-  L'appareil est verrouillé ou protégé en écriture
-  Indicateur de tendance de la mesure actuelle
-  Indicateur de communication HART externe
-  Indicateur de communication interne
-  Défaut de communication HART externe

Affichage en mode mesure

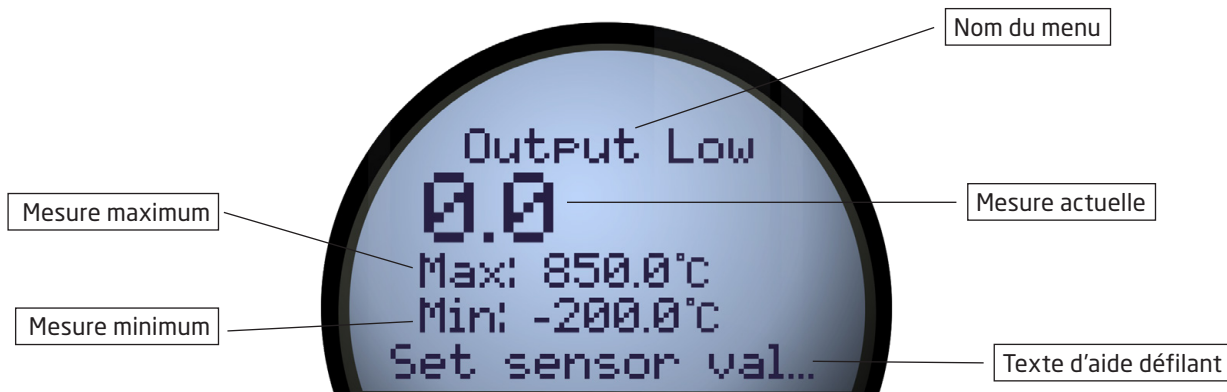
A travers la vitre de protection, vous pouvez facilement visualiser la valeur du processus avec l'unité configurée. Un bargraphe indique la situation du processus d'un coup d'œil. Le repère de l'appareil est affiché en haut de l'écran. Le repère de l'appareil facilite l'identification de la mesure affichée et il peut être modifié en appuyant sur les boutons optiques ☺ ○ ○ ☹. Au bas de l'écran, les symboles présents vous informent sur l'état actuel de l'appareil.



Affichage en mode mesure

Affichage en mode configuration

Pour entrer dans le mode programmation, appuyez et maintenez les 2 boutons optiques ☺ et ☹. L'affichage de la programmation vous guidera d'une manière rapide et intuitive lors de la mise en place de l'appareil. Le nom du paramètre sélectionné est affiché en haut de l'écran avec la valeur actuellement sélectionnée juste en dessous. Cette valeur peut être modifiée en appuyant sur les boutons optiques ☺ et ☹. Le cas échéant, des informations sur la plage et l'unité actuelle configurée seront également affichées. En bas, un texte d'aide défilant vous donnera des informations sur le paramètre que vous modifiez.



Affichage en mode configuration

Affichage en mode diagnostic

En cas d'erreur capteur ou de l'appareil, l'écran peut être configuré pour clignoter avec un rétro-éclairage rouge ou blanc. L'écran affiche un état/erreur en gros caractères et un texte d'aide défilant vous donne de plus amples informations. Le repère de l'appareil est affiché en haut de l'écran et dans le bas de la barre des symboles indiquent l'état de l'appareil. Pour une description détaillée des différents types de messages de diagnostic indiqués, veuillez vous référer au chapitre **Statut de l'appareil et du capteur**.



Affichage en mode diagnostic

Configuration

Lors de la configuration du 7501, vous serez guidé à travers tous les paramètres et vous pouvez choisir les paramètres qui correspondent à l'application. Pour chaque menu, il y a un texte d'aide défilant qui est automatiquement affiché à l'écran. La configuration est effectuée par utilisation des trois boutons optiques. Lorsque la configuration est terminée, ou si aucune action n'est réalisée sur l'affichage, ce dernier revient en mode mesure.

Statuts de l'appareil et du capteur

Le 7501 est capable d'afficher des informations de diagnostic pour les capteurs et l'appareil. Ces diagnostics peuvent être divisés en 4 catégories: l'état du capteur, les erreurs des capteurs, l'état de l'appareil et les erreurs de l'appareil.

Etats du capteur ³	
Capteur 1 est supérieur à la limite haute du capteur	IN.HI ³
Capteur 1 est inférieur à la limite basse du capteur	IN.LO ³
Capteur 2 est supérieur à la limite haute du capteur	IN.HI ³
Capteur 2 est inférieur à la limite basse du capteur	IN.LO ³
Température de compensation de soudure froide (TC) est supérieure à la limite haute	IN.HI ³
Température de compensation de soudure froide (TC) est inférieure à la limite basse	IN.LO ³

Erreurs capteur	
Erreur du capteur 1	SE1.ER ⁴
Erreur du capteur 2	SE2.ER ⁴
Erreur du capteur de température de compensation de soudure froide (TC)	CJC.ER ⁴
Erreur du capteur de température interne (CJC)	CJC.ER

Etats de l'appareil	
La configuration est resynchronisée	SYNC.DEV ⁵
Nouvel appareil attaché et la configuration est mise à jour	NEW.DEV ⁵
Dernier étalonnage de la mesure a échoué	CA.ER ⁶

Erreurs appareil ⁷	
Erreur convertisseur A/D	AD.ER ⁷
Erreur mémoire EEPROM	EE.ER ⁷
Erreur mémoire RAM	RA.ER ⁷
Erreur mémoire Flash	FL.ER ⁷
Erreur exceptionnelle lors de l'exécution d'un code	SW.ER ⁷
Erreur communication interne	COM.ER ⁷

³ Le texte défilant vous informera du capteur défaillant.

⁴ Vérifier le câblage et remplacer le capteur si nécessaire.

⁵ Ce message disparaîtra après quelques secondes et l'afficheur repassera en mode Affichage.

⁶ Réaliser un nouvel étalonnage ou réinitialiser l'étalonnage pour supprimer cette erreur. Voir section **Afficheur**.

⁷ Un défaut appareil est survenu. Pour supprimer ce défaut, redémarrer l'appareil ou le reconfigurer en utilisant l'afficheur. Si l'erreur persiste, elle réapparaîtra et l'appareil devra alors être remplacé.

Menu afficheur

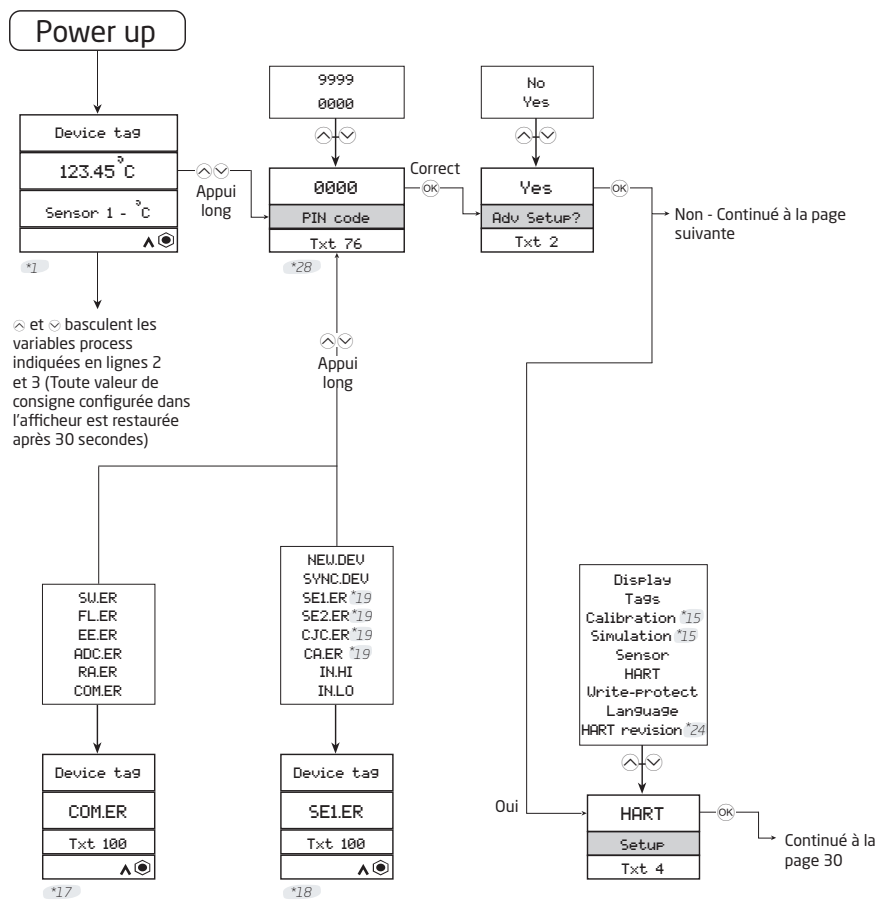
L'afficheur vous permet de configurer le 7501, en utilisant les boutons optiques (voir section **Utilisation des boutons optiques**). Le menu Afficheur est divisé en deux parties : Configuration de base, et Configuration avancée. La configuration avancée est sous-divisée en 9 parties : Affichage, Repère, Calibration, Simulation, Capteur, HART, Protection d'écriture, Langage, et révision HART.

Si un code PIN de protection a été mis dans le menu de l'afficheur 7501 et qu'il est différent du code PIN 0000, le bon code PIN doit être entré pour accéder au menu de configuration souhaité. Le code usine 2008 annule tous codes PIN et donne toujours accès au menu.

Le menu peut être temporairement verrouillé s'il reçoit une configuration provenant d'une interface HART ou parce qu'il est en cours de synchronisation des paramètres de configuration avec l'appareil interne.

Si le 7501 a été verrouillé en écriture, il sera toujours possible d'accéder au menu, mais aucun changement ne pourra se faire, ni possibilité de sauvegarde de la configuration

Il est possible de changer le mode protection en écriture (activé/désactivé), par le mot de passe correct lorsqu'il est demandé.



*1 Si aucune touche n'est actionnée pendant 60 s dans un menu (sauf pour Sim et Cal), aucun paramètre n'est sauvegardé et le menu "Monitor" est affiché. Si mise à l'échelle de l'affichage est active, la valeur d'échelle est disponible aussi et indiquée par défaut sur l'écran en mode mesure.

*15 Visible qu'en mode Protection d'écriture activé.

*17 Sera forcé si une erreur de l'appareil se produit (d'un autre menu).

*18 Etat d'alarme : sera forcé en cas d'erreur du capteur ou dépassement de plage constaté. Seulement depuis le menu "Monitor".

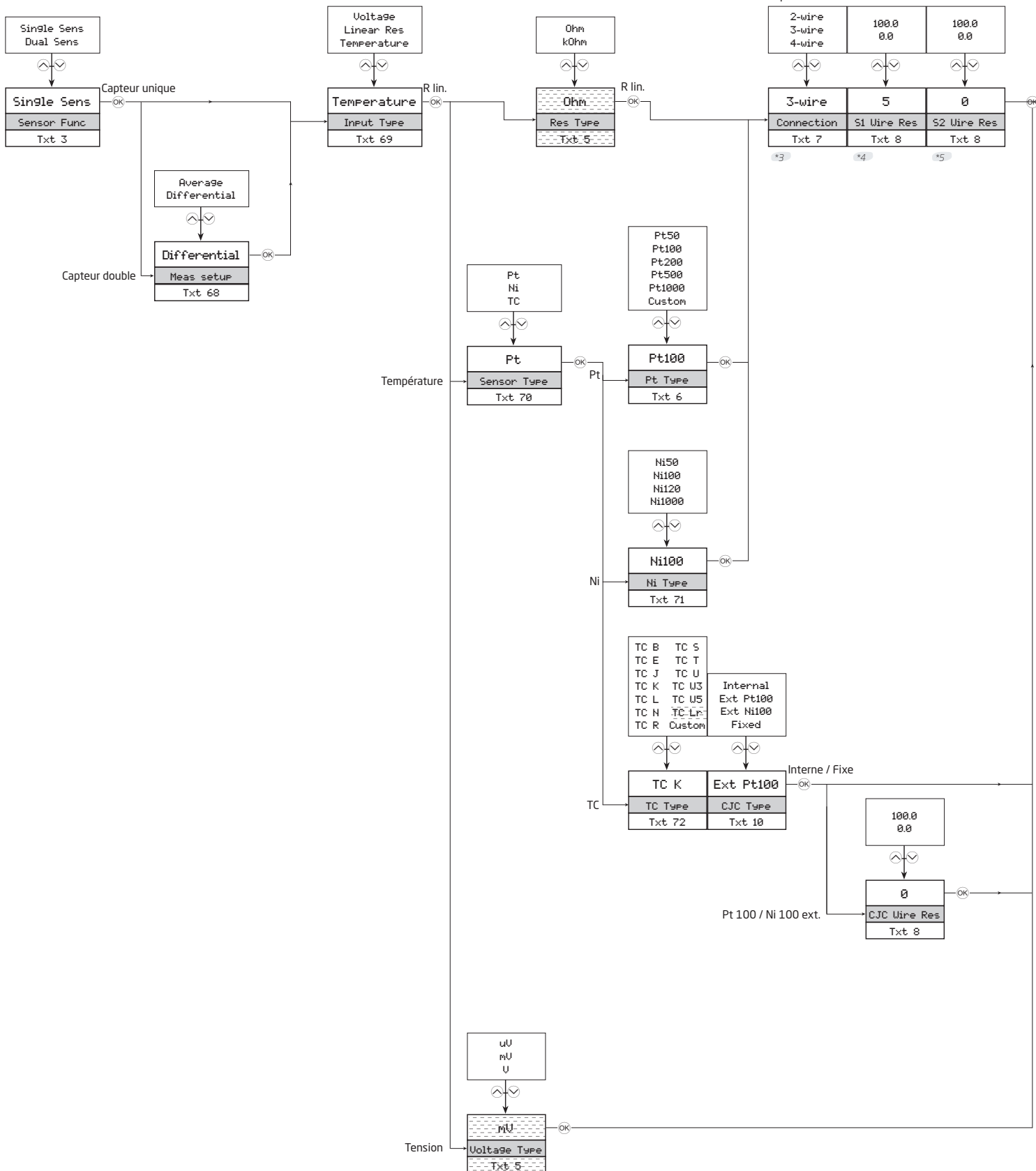
*19 Le première appui long sur ⏪ et ⏩ simultanément arrêtera le flash du rétro-éclairage, mais sans quitter l'affichage. Un deuxième appui long permettra d'accéder au menu de configuration (si autorisé)

*24 Visible seulement si changement de protocole est possible.

*28 Visible seulement si le code PIN >0000

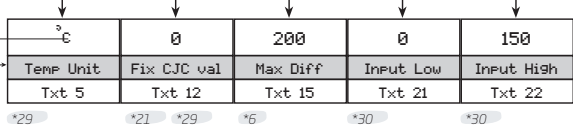
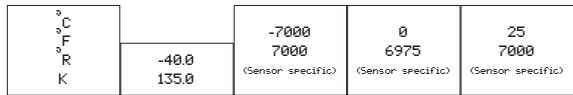
Configuration de base

Si le câblage est en 3 ou 4 fils, la résistance maximale des fils est réglée par défaut à 10 Ohm. Il peut être modifié dans le menu avancé.



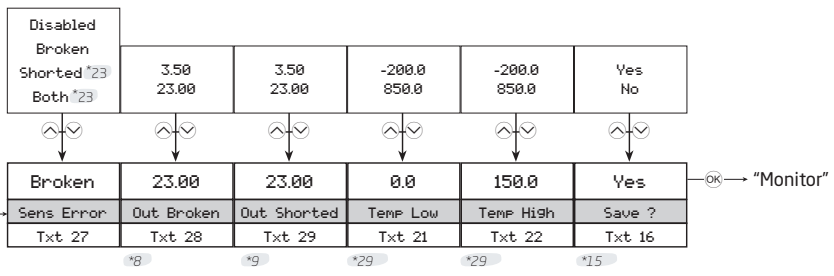
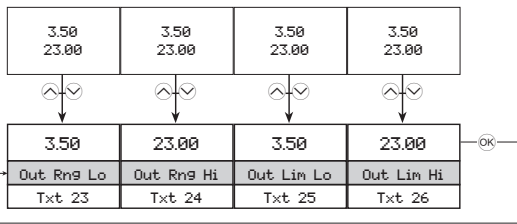
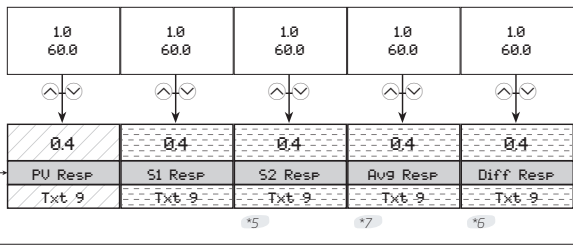
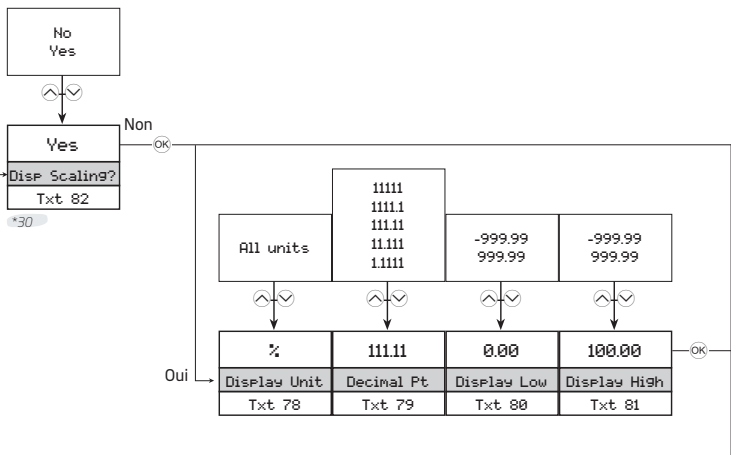
- *3 Uniquement affiché si la fonction capteur unique est sélectionnée.
- *4 Uniquement affiché si le câblage capteur en deux fils est sélectionné.
- *5 Uniquement affiché si la fonction capteur double est sélectionnée.

Non disponible en mode HART 5



En HART 5, les unités pour S1, S2, Moyenne et Différence sont par défauts soit des mV soit des Ohms.

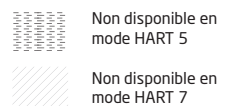
Les unités pour CSF sont forcées aux mêmes unités que S1.
Si S1 n'est pas = Type de température, l'unité est réglée sur °C
Toutes les unités variables de l'appareil peuvent être écrasées dans le menu Avancé.



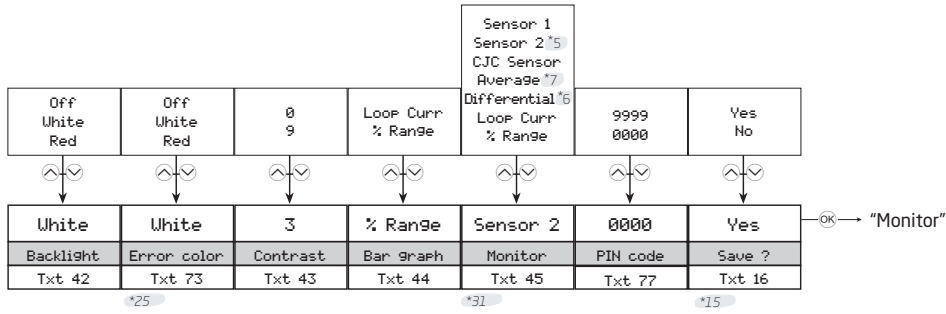
- *5 Uniquement affiché si la fonction capteur double est sélectionnée.
- *6 Uniquement affiché si la fonction mesure différentielle est sélectionnée.
- *7 Uniquement affiché si la fonction moyenne capteur est sélectionnée.

- *8 Uniquement affiché si la détection rupture capteur est activée.
- *9 Uniquement affiché si la détection court-circuit capteur est activée
- *15 Visible qu'en mode Protection d'écriture activée.
- *21 Affiché uniquement si pour un TC, la compensation de soudure froide « CJC » fixe est sélectionnée.

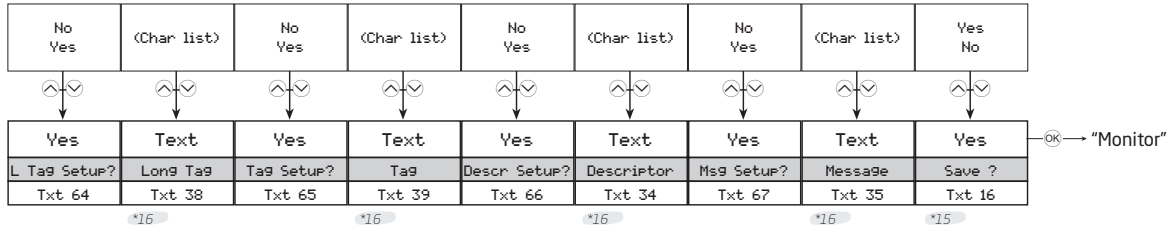
- *23 Sélection non disponible pour une entrée Tension et Thermocouple avec compensation de soudure froide « CJC » interne ou fixe. (Est disponible si Pt/Ni externe).
- *29 Uniquement affiché si l'entrée température est sélectionnée
- *30 Uniquement affiché si l'entrée température n'est PAS sélectionnée.



Afficheur



Répères



*5 Uniquement affiché si la fonction capteur double est sélectionnée.

*6 Uniquement affiché si la fonction mesure différentielle est sélectionnée.

*7 Uniquement affiché si la fonction moyenne capteur est sélectionnée.

*15 Visible qu'en mode Protection d'écriture activé.

*16 Uniquement si "Oui" a été sélectionné dans le menu précédent.

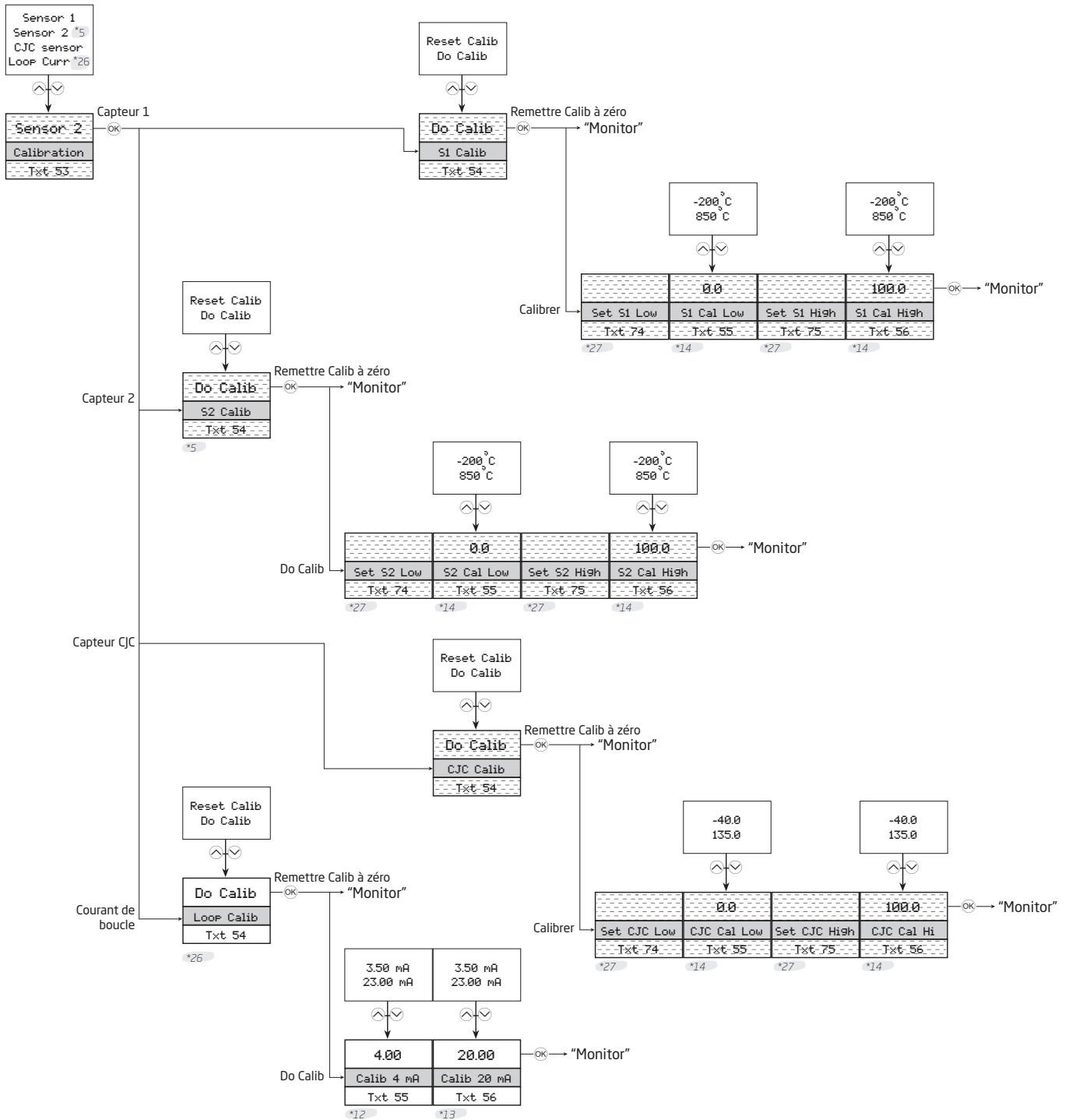
*25 Non affiché si le rétroéclairage est OFF

*31 Uniquement affiché si l'entrée de mise à l'échelle de l'affichage est désactivée.

Calibration

(seulement quand mode Protection d'écriture est désactivé)

L'appareil peut être calibré en deux points pour adapter le signal d'entrée. Un signal bas (pas nécessairement 0%) est appliqué et la valeur réelle est entrée. Ensuite, un signal haut (pas nécessairement 100%) est appliqué et la valeur réelle est entrée. Si vous validez la calibration (en sélectionnant Oui dans le menu de sauvegarde) l'appareil fonctionnera avec ces nouveaux réglages. Vous pouvez revenir aux paramètres d'usine en sélectionnant Reset Calibration dans le menu Calibration. Veuillez noter que tout en effectuant un calibrage, il n'y a pas de time-out du mode de configuration.



*5 Uniquement affiché si la fonction capteur double est sélectionnée.

*14 La valeur par défaut est la valeur d'entrée de courant. Pas de time-out dans ce menu.

Non disponible en mode HART 5

*12 4 mA sortie fixe configuré en interne.



*26 Uniquement possible si la boucle de courant est active.

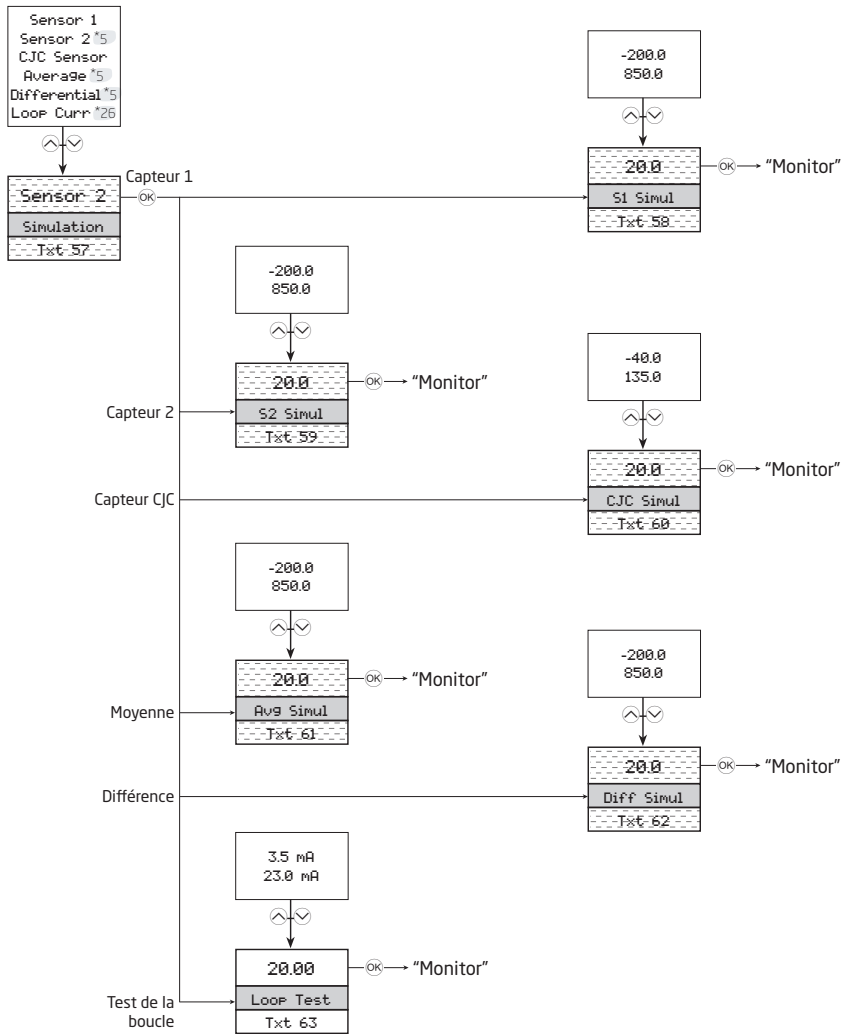
*13 20 mA sortie fixe configuré en interne.

*27 Pas de time-out dans ce menu.

Simulation


(seulement quand mode Protection d'écriture est désactivé)

Le 7501 vous permet de simuler les valeurs process par le menu Simulation. L'usage des boutons optiques  et  vous permet d'augmenter et diminuer les valeurs simulées (voir section **Utilisation des boutons optiques**). Veuillez noter que lors d'une calibration, il n'y a pas de time-out de l'affichage.



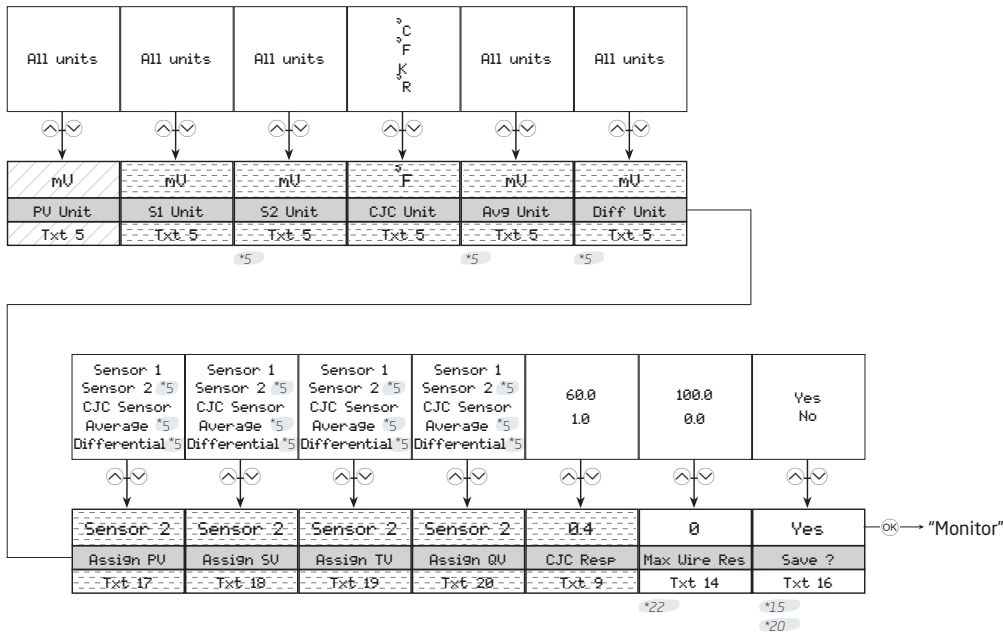
*5 Uniquement affiché si la fonction capteur double est sélectionnée

*26 Uniquement possible si la boucle de courant est active

 Non disponible en mode HART 5

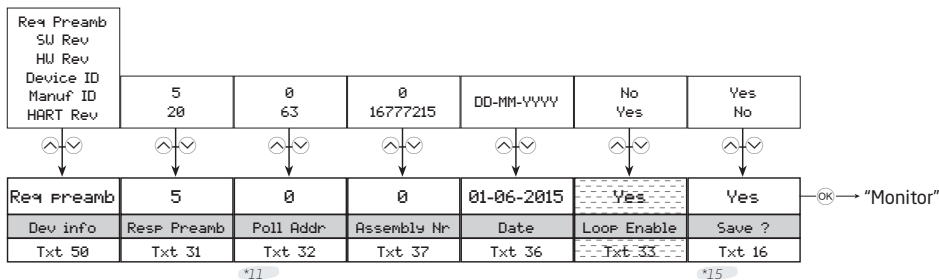
Capteur

Le menu capteur vous permet de faire une configuration plus détaillée des valeurs de capteur, qui ne sont pas accessible depuis le menu de configuration de baseu. Elles concernent la sélection d'un grand nombre d'unités variables de processus, modification de l'affectation du capteur à PV, SV, TV et QV et spécification du temps de réponse de la CJC. Veuillez noter qu'en réalisant une configuration de base (voir la section **Configuration de base**) ces changements seront remplacés.



HART

Dans ce menu, vous trouverez des paramètres spéciaux relatifs aux HART. Il vous fournira des informations générales concernant le nombre de préambules de demande, révisions logiciels et matériels, le numéro de l'appareil, son numéro de série et la version du HART. Le menu vous permettra également de spécifier le nombre de préambules de réponse, l'adresse d'interrogation, le nombre d'assemblage et la date.



*5 Uniquement affiché si la fonction capteur double est sélectionnée.

*11 La plage est 0 à 15 en mode HART 5.

*15 Visible qu'en mode Protection d'écriture activé.

*20 Les valeurs peuvent être remplacées lorsque menu normal est sauvegardé.

*22 Uniquement affiché si le câblage 3 ou 4 fils est sélectionné.

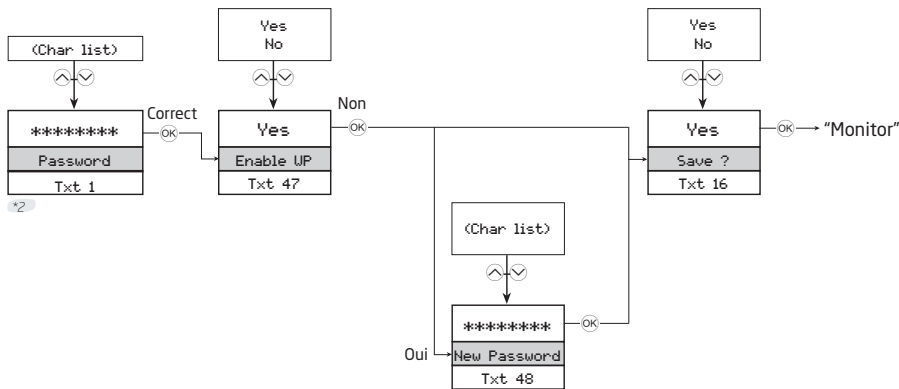
Non disponible en mode HART 5

Non disponible en mode HART 7

Mode protection d'écriture

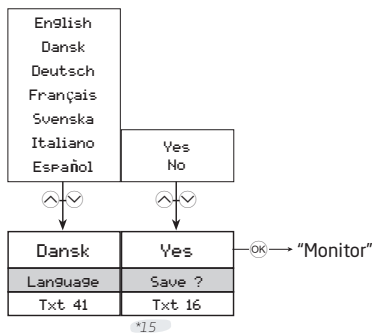
Ici vous pouvez choisir d'activer ou désactiver le mode protection d'écriture avec un mot de passe. Si le mode protection d'écriture est déjà désactivé, il faut rentrer le mot de passe correct pour y accéder.

L'appareil est livré avec le mode protection d'écriture désactivé par défaut. Le mot de passe 00002008 déverrouille l'accès au menu protection d'écriture.



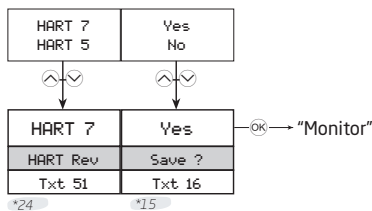
Langue

Dans ce menu vous pouvez choisir entre 7 langages différents pour le texte d'aide qui apparaîtra dans le menu (voir section Affichage). Vous avez le choix entre : Anglais, Danois, Allemand, Français, Suédois, Italien et Espagnol.



Version HART

Modification de la version HART est fait depuis ce menu. Sélectionner la version HART souhaitée et actionner le bouton optique . Sélectionner Oui pour sauvegarder le changement. Veuillez noter que le fait de changer la version HART réinitialisera l'appareil, temps pendant lequel l'affichage peut devenir noir pendant quelques secondes. Si la version HART 7 est sélectionnée, l'appareil apparaîtra en tant que 7501 dans l'interface HART. Si la version HART 5 est sélectionnée, l'appareil apparaîtra en tant que 7501H5/5335V2 dans l'interface HART.



- *2 Uniquement affiché si le mot de passe est activé
- *15 Visible qu'en mode Protection d'écriture activé.
- *24 Uniquement affiché si le changement de protocole est possible.

Textes d'aide déroulants

- [01] Entrer mot de passe correct
- [02] Aller dans le menu de configuration avancée ?
- [03] Sélectionner fonction capteur simple
Sélectionner fonction capteur double
- [04] Aller dans le menu configuration d'affichage
Aller dans le menu configuration du repère
Aller dans le menu calibration
Aller dans le menu simulation
Aller dans le menu avancé du capteur
Aller dans le menu configuration du HART
Aller dans le menu configuration de protection d'écriture
Aller dans le menu langue
Aller dans le menu révision HART
- [05] Sélectionner l'unité de mesure
- [06] Sélectionner RTD client comme type de capteur
Sélectionner Pt 50 comme type de capteur
Sélectionner Pt 100 comme type de capteur
Sélectionner Pt 200 comme type de capteur
Sélectionner Pt 500 comme type de capteur
Sélectionner Pt 1000 comme type de capteur
- [07] Sélectionner connexion capteur 2-fils
Sélectionner connexion capteur 3-fils
Sélectionner connexion capteur 4-fils
- [08] Régler la résistance du câble réelle en 2-fils
- [09] Définir temps de réponse
- [10] Sélectionner CSF interne
Sélectionner CSF externe Pt 100
Sélectionner CSF externe Ni 100
Sélectionner CSF fixe
- [12] Définir la valeur CSF fixe
- [13] Désactiver le capteur 2
Activer le capteur 2
- [14] Définir la résistance maxi du câble en 2 fils
- [15] Définir la valeur maxi pour capteur seul en mesure différentielle
- [16] Sauvegarder configuration ?
- [17] Adresser le capteur 1 à PV et à la boucle de sortie
Adresser le capteur 2 à PV et à la boucle de sortie
Adresser le capteur de CSF à PV et à la boucle de sortie
Adresser la température interne à PV et à la boucle de sortie
Adresser la mesure moyenne à PV et à la boucle de sortie
Adresser la mesure différentielle à PV et à la boucle de sortie
- [18] Adresser le capteur 1 à SV
Adresser le capteur 2 à SV
Adresser le capteur de CSF à SV
Adresser la température interne à SV
Adresser la mesure moyenne à SV
Adresser la mesure différentielle à SV
- [19] Adresser le capteur 1 à TV
Adresser le capteur 2 à TV
Adresser le capteur de CSF à TV
Adresser la température interne à TV
Adresser la mesure moyenne à TV
Adresser la mesure différentielle à TV
- [20] Adresser le capteur 1 à QV
Adresser le capteur 2 à QV
Adresser le capteur de CSF à QV
Adresser la température interne à QV
Adresser la mesure moyenne à QV
Adresser la mesure différentielle à QV
- [21] Définir la valeur capteur pour le bas de la sortie analogique
- [22] Définir la valeur capteur pour le haut de la sortie analogique
- [23] Définir la sortie courant correspondant au 0% de l'échelle d'entrée
- [24] Définir la sortie courant correspondant au 100% de l'échelle d'entrée
- [25] Définir la sortie courant correspondant à la limite basse
- [26] Définir la sortie courant correspondant à la limite haute
- [27] Désactiver la détection erreur capteur
Activer la détection rupture fil capteur
Activer la détection court-circuit capteur
Activer les deux, détection rupture fil et court-circuit capteur
- [28] Définir la valeur de la sortie courant en cas de rupture
- [29] Définir la valeur de la sortie courant en cas de court-circuit
- [31] Définir le nombre de préambule dans les réponses HART
- [32] Définir l'adresse d'interrogation
- [33] Désactiver le signal de la boucle de courant (pas de sortie analogique)
Activer le signal de la boucle de courant (sortie analogique)
- [34] Ecrire la description de l'instrument
- [35] Ecrire un message dans l'instrument
- [36] Définir la date dans l'instrument
- [37] Définir le nombre du montage final
- [38] Ecrire le repère long
- [39] Ecrire le repère
- [41] Sélectionner langue
- [42] Désactiver le rétroéclairage LCD
Sélectionnez rétro-éclairage blanc du LCD
Sélectionnez rétro-éclairage rouge du LCD
- [43] Ajuster le contraste du LCD
- [44] Sélectionnez la boucle de courant pour l'indicateur de bargraph
Sélectionnez la plage en % pour l'indicateur de bargraph
- [45] Sélectionner le capteur 1 pour visualisation
Sélectionner le capteur 2 pour visualisation
Sélectionner la CSF pour visualisation
Sélectionner la mesure moyenne pour visualisation
Sélectionner la mesure différentielle pour visualisation
Sélectionner la boucle de courant pour visualisation
Sélectionner le % de la plage pour visualisation
- [47] Activer la protection d'écriture ?
- [48] Définir nouveau mot de passe

[50]	Nombre minimum de préambules dans les requêtes Niveau de révision du logiciel Niveau de révision du matériel Identification de l'appareil Identification du fabricant Révision du protocole HART		Sélectionner TC-S comme type de capteur Sélectionner TC-T comme type de capteur Sélectionner TC-U comme type de capteur Sélectionner TC-W5 comme type de capteur Sélectionner TC-W3 comme type de capteur Sélectionner TC-Lr comme type de capteur
[51]	Définir le protocole HART révision 7 Définir le protocole HART révision 5	[73]	Désactiver rétro-éclairage LCD erreur Sélectionner LCD rétro-éclairage blanc erreur Sélectionner LCD rétro-éclairage rouge erreur
[53]	Entrer dans le menu de calibration du capteur 1 Entrer dans le menu de calibration du capteur 2 Entrer dans le menu de calibration de la soudure froide Entrer dans le menu de calibration de la boucle de sortie	[74] [75]	Appliquer valeur basse de calibration et attendre stabilisation Appliquer valeur haute de calibration et attendre stabilisation
[54]	Restaurer la calibration par défaut d'usine Exécuter calibration du process	[76] [77]	Entrer code d'accès au menu configuration Définir code d'accès au menu configuration (0000 annule)
[55]	Régler valeur de la position basse de la calibration	[78]	Sélectionner unités d'affichage
[56]	Régler valeur de la position haute de la calibration	[79]	Sélectionner position du point décimale
[57]	Simuler l'entrée capteur 1 Simuler l'entrée capteur 2 Simuler l'entrée capteur de CSF Simuler la mesure moyenne Simuler la mesure différentielle Simuler la boucle de sortie courant	[80] [81] [82]	Régler gamme d'affichage basse Régler gamme d'affichage haute Utiliser l'échelle d'affichage (annule l'affichage configuré en mode mesure)
[58]	Entrer la valeur de simulation du capteur 1	[100]	
[59]	Entrer la valeur de simulation du capteur 2	SW.ER	Erreur exceptionnelle lors de l'exécution du code
[60]	Entrer la valeur de simulation de la CSF	FL.ER	Erreur dans la mémoire FLASH
[61]	Entrer la valeur de simulation pour la mesure moyenne	EE.ER	Erreur de mémoire EEPROM
[62]	Entrer la valeur de simulation pour la mesure différentielle	AD.ER	Erreur convertisseur A/D
[63]	Entrer la valeur de simulation pour la boucle de sortie courant	RA.ER	Erreur dans la mémoire RAM
[64]	Modifier le repère long ?	COM.ER	Erreur communication interne
[65]	Modifier le repère ?	NEW.DEV	Nouveau périphérique connecté - configuration est mise à jour - patienter
[66]	Modifier la description ?	CONF.ER	La configuration est resynchronisé - s'il vous plaît patienter
[67]	Modifier le message ?	SE1.ER	Capteur 1 erreur, vérifiez le câblage et remplacer le capteur si nécessaire
[68]	Sélectionner moyenne des capteurs 1 et 2 Sélectionner mesure différentielle : capteur 1 - capteur 2	SE2.ER	Capteur 2 erreur, vérifiez le câblage et remplacer le capteur si nécessaire
[69]	Sélectionner entrée tension Sélectionner entrée résistance linéaire Sélectionner entrée température	CJC.ER	Capteur de CSF erreur, vérifiez le câblage et remplacer le capteur si nécessaire
[70]	Sélectionner type de capteur Pt Sélectionner type de capteur Ni Sélectionner type de capteur TC	CJC.ER CA.ER	Erreur du capteur de température interne Le dernier étalonnage du process n'a pas réussi - s'il vous plaît réessayer
[71]	Sélectionner Ni 50 comme type de capteur Sélectionner Ni 100 comme type de capteur Sélectionner Ni 120 comme type de capteur Sélectionner Ni 1000 comme type de capteur	IN.HI / IN.LO IN.HI / IN.LO IN.HI / IN.LO IN.HI / IN.LO	Le capteur 1 est hors plage Le capteur 2 est hors plage Le capteur de CSF est hors plage La mesure du capteur 1 ou capteur 2 est hors plage
[72]	Sélectionner TC client comme type de capteur Sélectionner TC-B comme type de capteur Sélectionner TC-E comme type de capteur Sélectionner TC-J comme type de capteur Sélectionner TC-K comme type de capteur Sélectionner TC-L comme type de capteur Sélectionner TC-N comme type de capteur Sélectionner TC-R comme type de capteur		

Unités disponibles

Le tableau suivant répertorie les unités disponibles. Veuillez noter que la plupart de ceux-ci sont disponibles dans le menu Capteur (voir la section **Menu Affichage**).

Menu capteur #	HART #	Disp. scaling menu #	Texte	Types
0	32	0	°C	<- Unités de température
1	33	1	°F	
2	34	2	°R	
3	35	3	K	
4	37	4	Ohm	<- Unités de résistance
5	163	5	kOhm	
6	240	6	µV	<- Unités de force électromotrice
7	36	7	mV	
8	58	8	V	
-	-	9	kV	
-	171	10	µA	<- Unités de courant
9	39	11	mA	
-	172	12	A	
-	-	13	kA	
11	1	15	inH ₂ O	<- Unités de pression
12	2	16	inHg	
13	3	17	ftH ₂ O	
14	4	18	mmH ₂ O	
15	5	19	mmHg	
16	6	20	psi	
17	7	21	bar	
18	8	22	mbar	
19	9	23	g/cm ²	
20	11	24	Pa	
-	174	25	hPa	
21	12	26	kPa	
22	13	27	torr	
23	14	28	atm	
24	237	29	MPa	
25	17	32	l/min	<-Unités de débit
-	131	35	m ³ /min	
26	19	36	m ³ /h	
27	22	38	gal/s	
-	16	39	gal/min	
28	24	31	l/s	
29	25	30	ml/d	
30	26	42	ft ³ /s	
31	130	43	ft ³ /h	
32	27	44	ft ³ /d	

Menu capteur #	HART #	Disp. scaling menu #	Texte	Types
33	28	34	m ³ /s	
34	29	37	m ³ /d	
35	121	45	m ³ n/h	
36	132	46	bbl/s	
37	134	47	bbl/h	
38	135	48	bbl/d	
39	136	40	gal/h	
40	138	33	l/h	
41	235	41	gal/d	
42	20	57	ft/s	<-Unités de vitesse
-	116	58	ft/min	
-	-	59	ft/h	
-	-	49	mm/s	
43	21	50	m/s	
-	-	51	m/min	
-	-	53	ips	
44	114	54	in/s	
-	115	55	in/min	
-	-	56	in/h	
45	120	52	m/h	
46	40	62	gal	<- Unités de volumes
47	41	60	l	
48	43	61	m ³	
49	46	67	bbl	
50	110	68	bush	
51	111	63	yd ³	
52	112	64	ft ³	
53	113	65	in ³	
54	166	66	m ³ n	
55	167	69	ln	
56	236	70	hl	
57	44	76	ft	<- Unités de longueur
58	45	71	m	
59	47	77	in	
60	48	72	cm	
61	49	73	mm	
-	-	74	µm	
-	-	75	yd	
-	-	78	mils	
62	50	80	min	<Unités de temps
63	51	79	s	

Menu capteur #	HART #	Disp. scaling menu #	Texte	Types
64	52	81	h	
65	53	82	d	
66	60	83	g	<- Unités de masse
67	61	84	kg	
68	62	85	t	
69	63	87	lb	
70	64	88	ShTon	
71	65	89	LTon	
72	125	87	oz	
-	-	149	mol	
73	70	90	g/s	<- Unités de débit massique
74	71	91	g/min	
75	72	92	g/h	
76	73	93	kg/s	
77	75	94	kg/h	
78	76	95	kg/d	
79	77	96	t/min	
80	78	97	t/h	
81	79	98	t/d	
82	80	99	lb/s	
83	82	100	lb/h	
84	83	101	lb/d	
85	90	102	SGU	<- Unités de masse volumique
86	91	103	g/cm ³	
87	92	104	kg/m ³	
88	95	105	g/ml	
89	96	106	kg/l	
90	97	107	g/l	
91	146	108	µg/L	
92	147	109	µg/m ³	
93	54	110	cSt	<- Unités de viscosité
94	55	111	cP	
95	69	112	N/m	<- Unités d'énergie (force)
-	-	113	Wh	
96	128	114	kWh	
-	-	115	MWh	
97	162	116	Mcal	
-	-	117	kJ	
98	164	118	MJ	
99	165	119	Btu	

Menu capteur #	HART #	Disp. scaling menu #	Texte	Types
-	175	120	W	<- Unités de puissance
100	127	121	kW	
-	170	122	MW	
-	-	123	GW	
101	129	124	hp	
102	141	125	MJ/h	
103	142	126	Btu/h	
104	117	127	deg/s	<- Unités de vitesse angulaire
105	118	128	rev/s	
106	119	129	rpm	
-	-	133	S	<- Unités de conductance
-	-	134	µS	
-	-	137	m/s ²	<- Unités d'accélération
10	57	14	%	<- Divers
107	38	130	Hz	
108	56	131	µMho	
109	59	132	pH	
110	66	135	mS/cm	
111	67	136	µS/cm	
112	68	138	N	
113	139	139	ppm	
114	143	140	deg	
115	144	141	rad	
116	148	142	%Cs	
117	149	143	Vol%	
118	153	144	pF	
119	154	145	ml/l	
120	155	146	µl/l	
121	161	147	%LEL	
122	169	148	ppb	
123	251	150	<vide>*	<- Unités spéciales
124	252	151	?	
125	253	152	Spcl	

*Pas de caractères affichés

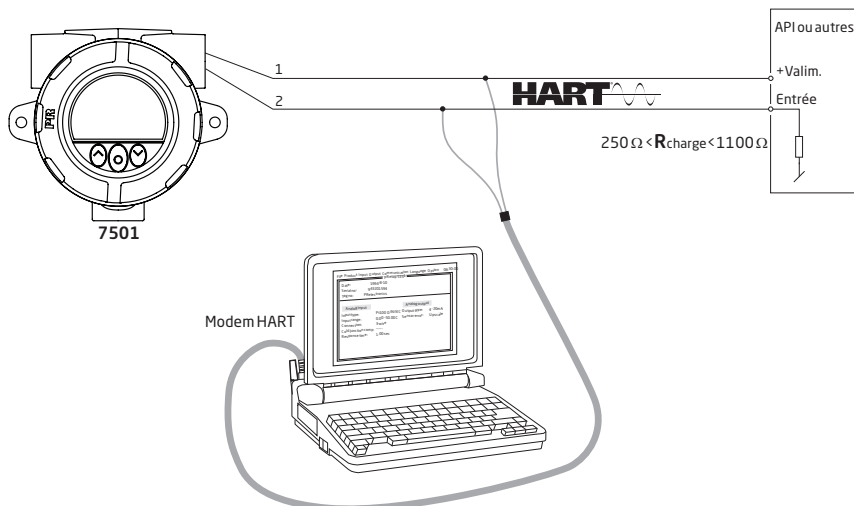
Programmation

Le 7501 peut être configuré à partir d'une des trois options suivantes:

- Via les boutons optiques et l'afficheur (voir section **Menu Afficheur**).
- Avec un modem HART et le logiciel PRreset
- Avec toute poquette HART disposant des drivers 7501H5 ou 7501H7 DD.

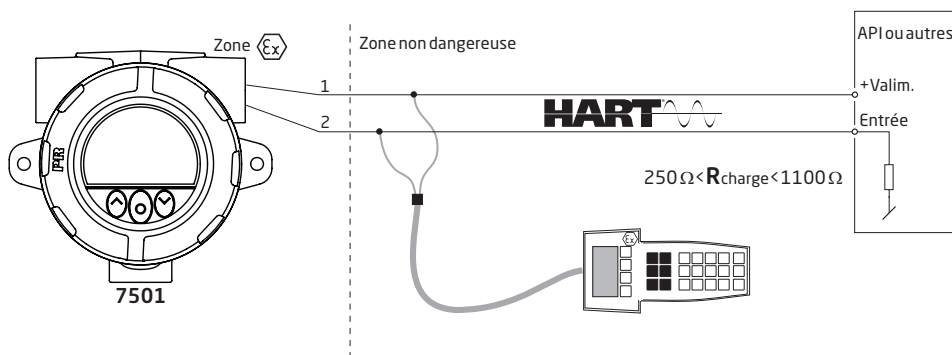
1: Modem HART

Pour la programmation, veuillez-vous référer au schéma ci-dessous.



2: Poquette HART





Pour la programmation, veuillez-vous référer au schéma ci-dessous. Pour avoir accès à des commandes propre au produit, la poquette HART doit être chargée avec les drivers 7501 H5 / 7501 H7 DD. Disponible sur commande auprès de HART Foundation, ou auprès de PR electronics.



Changement de la version du protocole HART

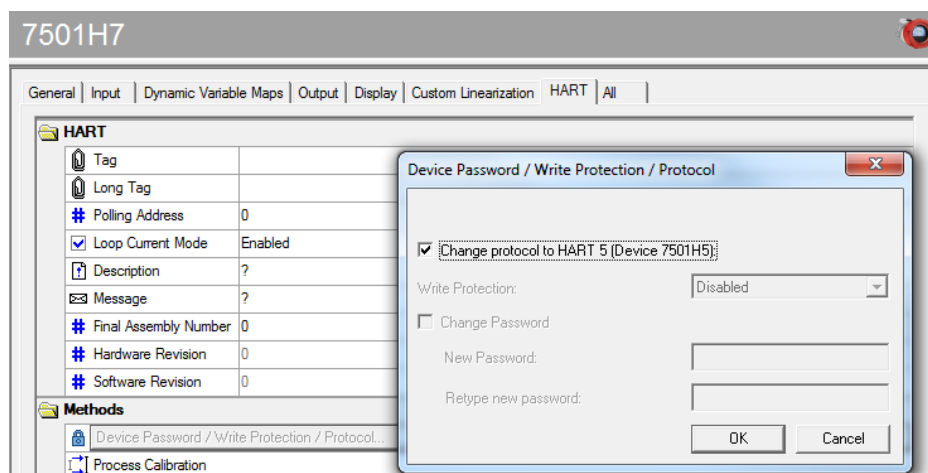
Il est possible de changer la version du protocole HART de l'appareil, soit par le moyen de l'afficheur, soit en utilisant le logiciel PReset et un modem HART, ou tout autre dispositif de communication HART comme les pockettes HART.

Changement de la révision HART avec l'aide de l'afficheur et des boutons optiques

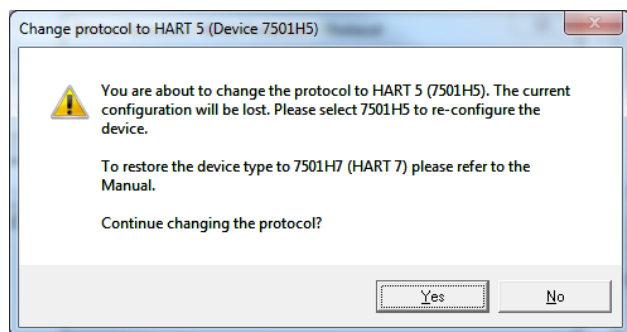
Le changement de la version est réalisé à partir de l'affichage de la version HART dans le menu Avancé. Utiliser les boutons optiques  et  pour sélectionner la version HART souhaitée. Actionner le bouton  pour valider la modification et changer de vue pour enregistrer. Sélectionner « Oui » et actionner le bouton  pour valider le changement ou **Non** pour annuler.

Changement de la version HART avec l'aide du logiciel PReset

Sélectionner 7501H5 ou 7501H7, en fonction de la version du protocole du 7501. Cliquer sur l'onglet HART, et ensuite sur **Mot de passe / protection en écriture / Protocole...** Dans la nouvelle fenêtre ouverte, cochez la case « **Changer de protocole à HART #** » (selon la version souhaitée) puis valider en appuyant sur le bouton OK.



Le message suivant apparaît :



Cliquer sur **Oui** pour valider les changements.

Changement de la version HART à partir d'une pockette HART

- Mettez le 7501 Online et entrer **Device setup - Diag/Service**.
- Sélectionner **Write protection** et **Write protect** en entrant "*****" (huit étoiles).
- Sélectionner **New password** - entrer "*****" (huit étoiles) et puis "**HARTREV5**" ou "**HARTREV7**" en fonction de la version souhaitée.
- Sélectionner **Write enable** et entrer "**-CHANGE-**".

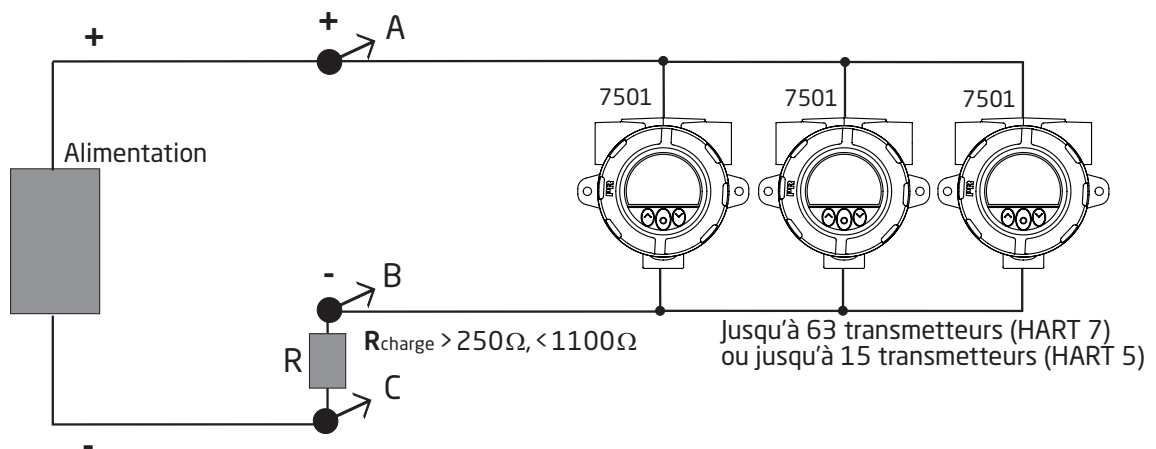
Raccordement des transmetteurs en mode multipoint

En mode HART 7 sur une communication numérique deux fils, la sortie de 63 transmetteurs maximum peut être connectée en parallèle. En mode HART 5, avec un raccordement identique, le nombre maximum est de 15.

Avant d'être raccordé, chaque transmetteur doit être configuré avec une adresse unique d'interrogation allant de 1 à 63 (HART 7) ou 15 (HART 5). Si deux transmetteurs sont configurés avec la même adresse, les deux seront exclus. Les transmetteurs doivent être configurés en mode multipoint (avec un signal de sortie fixe de 4 mA). La valeur maximale du courant dans la boucle est alors de 252 mA (HART 7) ou 60 mA (HART 5).

La communication est faite avec soit une pockette HART ou un modem HART.

Le logiciel de configuration PReset peut configurer individuellement le transmetteur pour le mode multipoint et lui fournir une adresse d'interrogation unique.

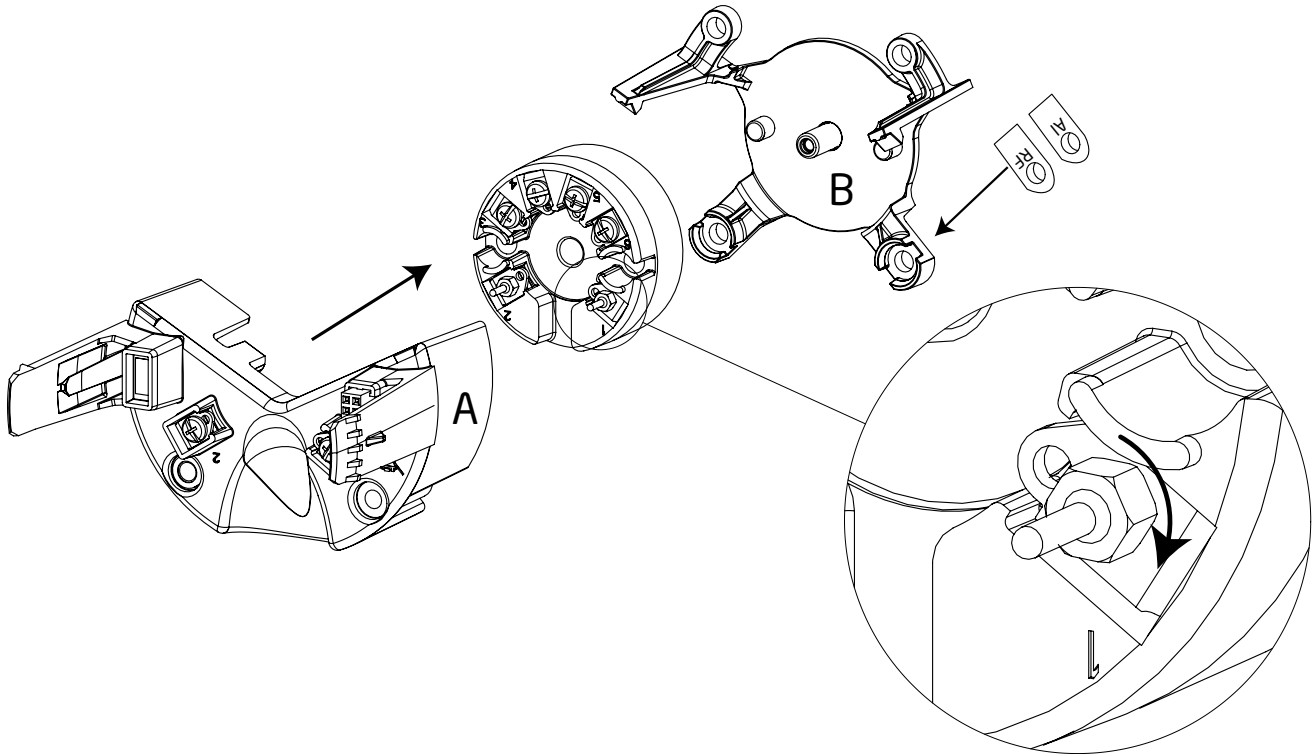


La pockette HART ou le modem HART peuvent être raccordés entre AB ou BC.

Modification

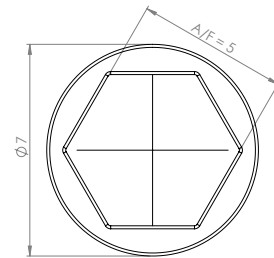
Le 7501 pourraient être équipés de n'importe quels transmetteurs 5335 ou 5337. Cela permet une utilisation facile des transmetteurs existants. La description suivante est un guide simple pour vous montrer comment réaliser cette opération.

Avant de commencer, référez-vous à la section **Montage et Démontage** concernant les informations d'extraction et de réassemblage de l'ensemble. Ensuite, suivez les trois étapes simples ci-dessous.



NB. Le support de fixation (marqué B sur le dessin) n'est pas interchangeable avec la version inox et aluminium, celui-ci est identifiée dans le coin AL pour l'aluminium et RF pour l'inox.

1. Sur le 5335 / 5337, retirer les vis des bornes 1 and 2 avec l'aide d'un tournevis.
2. Raccorder les broches de connections aux bornes 1 et 2 du 5335 / 5337.
Tighten the screws using a nutdriver or a socket wrench with Across Flats (A/F) of 5 mm and an outer diameter of no more than 7 mm.
Couple de serrage des broches de connections : 0,4 Nm.
3. Monter l'équipement dans la tête de raccordement, en vous assurant de la bonne connection entre les connecteurs.



A la première remise sous tension d'un 7501 modifié, il se synchronisera avec les paramètres de configuration du 5335 / 5337 installé. Ce processus prendra environ 30 secondes et pendant ce temps, le message **NEW.DEV** apparaîtra sur l'afficheur.

Attention:

Pour une installation ATEX, le client doit s'assurer que le transmetteur installé dispose bien des approbations applicables pour l'application envisagée.

Une fois qu'un 5335/5337 a été installé dans un 7501, il ne doit pas être retiré pour être utilisé pour d'autres applications.

Mise en œuvre du 7501 ATEX



Pour une mise en œuvre du 7501 en toute sécurité, les préconisations ci-dessous doivent être observées. Le module doit être mis en œuvre par du personnel qualifié familier avec les Lois, Directives et Normes, nationales et Internationales (ex. EN60079-14) qui s'appliquent à la zone d'installation.

Les deux premiers digits du numéro de série indiquent l'année de fabrication..

Mise en œuvre Ex ia:

Certificat ATEX DEKRA 15ATEX0058 X

Marquage



II 1G Ex ia IIC T6...T4 Ga
II 2D Ex ia IIIC T100°C Db
I M1 Ex ia I Ma (7501B)

Normes : EN 60079-0:2018, EN 60079-11:2012

Zone dangereuse

Zone 0, 1, 2, 21, 22, (Mines)

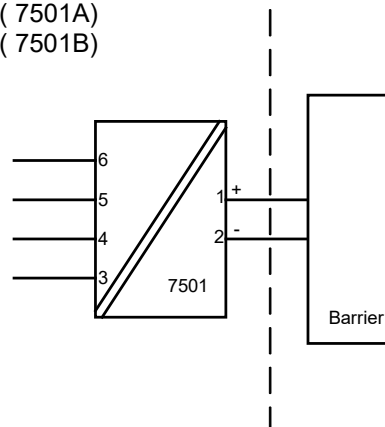
Zone non dangereuse

T4: $-40 \leq T_a \leq 85^\circ\text{C}$ T100 °C (7501A)

T4: $-40 \leq T_a \leq 80^\circ\text{C}$ T100 °C (7501B)

T5: $-40 \leq T_a \leq 60^\circ\text{C}$ T75 °C

T6: $-40 \leq T_a \leq 45^\circ\text{C}$ T60 °C



Capteur

Bornes : 3,4,5,6

Uo: 9,6 Vcc

Io: 28 mA

Po: 67 mW

Lo: 35 mH

Co: 3,5 µF

Alimentation

Bornes : 1,2

Ui: 30 Vcc

Ii: 120 mA

Pi: 0,84 W

Li: 0 µH

Ci: 2 nF

Mise en œuvre Ex ia

Instructions générales de mise en œuvre

Le circuit côté capteur n'est pas protégé galvaniquement de façon infaillible contre l'alimentation externe. Cependant, l'isolement galvanique entre les circuits supporte un test de tension de 500 Vca pendant une minute.

Le boîtier doit être relié à la terre pour l'équilibre du potentiel.

Si le transmetteur est physiquement connecté à une source potentielle de chaleur ou de froid, par exemple montage sur tuyauterie, ou capteur de température, la température au point de raccordement doit se situer dans la plage de température ambiante telle qu'indiquée dans le certificat ou ce manuel.

Les entrées câble et bouchons obturateurs utilisés doivent être adaptés à l'application et correctement mis en œuvre.

Pour une mise en œuvre en zone 0 / EPL Ga, le transmetteur doit être installé de façon à ce que, même dans l'éventualité d'incident rare, les sources d'ignition dues aux frottements, chocs ou étincelles soient exclus.


Le niveau de protection IP 54 selon EN 60529 est atteint seulement si les presse-étoupes et les dispositifs d'entrées process qui sont mis en œuvre sont adaptés à l'application et correctement mis en œuvre.

Le niveau de protection IP 68 selon EN 60529 est atteint seulement si les presse-étoupes certifiés et les dispositifs d'entrées process qui sont mis en œuvre sont adaptés à l'application et correctement mis en œuvre, avec des joints d'étanchéité et/ou des serrages Loctite sur les filets mécaniques des pièces de jonction : côté capteur, bouchon et presse-étoupes.

Pour group III (poussière), les charges électrostatiques de la couche de peinture doivent être évités.

Mise en œuvre Ex ec, ic :

Certificat DEKRA 15ATEX0058 X

Marquage  II 3 G Ex ec IIC T6...T4 Gc
II 3 G Ex ic IIC T6...T4 Gc
II 3 D Ex ic IIIC T100°C Dc

Normes : EN 60079-0:2018, EN 60079-11:2012, EN60079-7:2015+A1:2018

Type de protection Ex nA

Joint torique en silicone
T4: $-40 \leq Ta \leq 85^{\circ}\text{C}$ Umax. 35 V (7501A)
T4: $-40 \leq Ta \leq 80^{\circ}\text{C}$ Umax. 35 V (7501B)
T6: $-40 \leq Ta \leq 55^{\circ}\text{C}$ Umax. 24 V
T6: $-40 \leq Ta \leq 43^{\circ}\text{C}$ Umax. 35 V

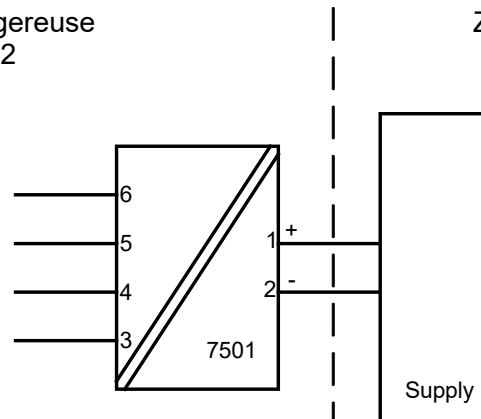
Joint torique en FKM Viton®:
T4: $-20 \leq Ta \leq 85^{\circ}\text{C}$ Umax. 35 V (7501A)
T4: $-20 \leq Ta \leq 80^{\circ}\text{C}$ Umax. 35 V (7501B)
T6: $-20 \leq Ta \leq 55^{\circ}\text{C}$ Umax. 24 V
T6: $-20 \leq Ta \leq 43^{\circ}\text{C}$ Umax. 35 V

Type de protection Ex ic

T4: $-40 \leq Ta \leq 85^{\circ}\text{C}$ T100°C (7501A)
T4: $-40 \leq Ta \leq 80^{\circ}\text{C}$ T100°C (7501B)
T6: $-40 \leq Ta \leq 60^{\circ}\text{C}$ T85 °C

Zone dangereuse
Zone 2, 22

Zone non-dangereuse



Capteur
Bornes : 3,4,5,6
Ex ic
Uo: 9,6 Vcc
Io: 28 mA
Po: 67 mW
Lo: 45 mH
Co: 28 µF

Alimentation
Bornes : 1,2
Ex ic
Ui: 35 Vcc
Li: 0 µH
Ci: 2 nF

Alimentation
Bornes : 1,2
Ex ec
U : 35 Vcc

Mise en œuvre Ex ex, ic :

L'équipement doit être installé dans des conditions sèches et propres et ne doit pas être ouvert à des fins de maintenance dans un environnement non contrôlé.

Le module doit être mis en place avec un degré de protection IP54 pour une installation Ex ic dans un environnement non contrôlé.

Le module doit être mis en place avec un degré de protection IP54 au minimum pour une installation Ex ec dans un environnement avec un degré de pollution 2.

Le niveau de protection IP 54 selon EN 60529 est atteint seulement si les presse-étoupes et les dispositifs d'entrées process qui sont mis en œuvre sont adaptés à l'application et correctement mis en œuvre.

Le module doit être mis en place avec une protection minimale de IP68 pour une installation Ex ec dans un environnement non contrôlé.

Le niveau de protection IP 68 selon EN 60529 est atteint seulement si les presse-étoupes certifiés et les dispositifs d'entrées process qui sont mis en œuvre sont adaptés à l'application et correctement mis en œuvre, avec des joints d'étanchéité et/ou des serrages Loctite sur les filets mécaniques des pièces de jonction : côté capteur, bouchon et presse-étoupes.

Pour toute température ambiante dépassant 70°C, il est nécessaire d'utiliser des câbles résistant à la chaleur et des presse-étoupes adaptés pour 90°C minimum.

Si le transmetteur est physiquement connecté à une source potentielle de chaleur ou de froid, par exemple montage sur tuyauterie, ou capteur de température, la température au point de raccordement doit se situer dans la plage de température ambiante telle qu'indiquée dans le certificat.

Les entrées câble et bouchons obturateurs utilisés doivent être adaptés à l'application et correctement mis en œuvre.

Le boîtier doit être relié à la terre pour l'équilibre du potentiel.

Couple de serrage maximum 0.4 Nm sur toutes les bornes.

Pour group III (poussière), les charges électrostatiques de la couche de peinture doivent être évités.

Mise en œuvre Ex db, tb :

Certificat ATEX DEKRA 15ATEX0058 X

Marquage



II 2 G Ex db IIC T6...T4 Gb
II 2 D Ex tb IIIC T100°C Db

Normes : EN 60079-0:2018, EN 60079-1:2014, EN 60079-31:2014

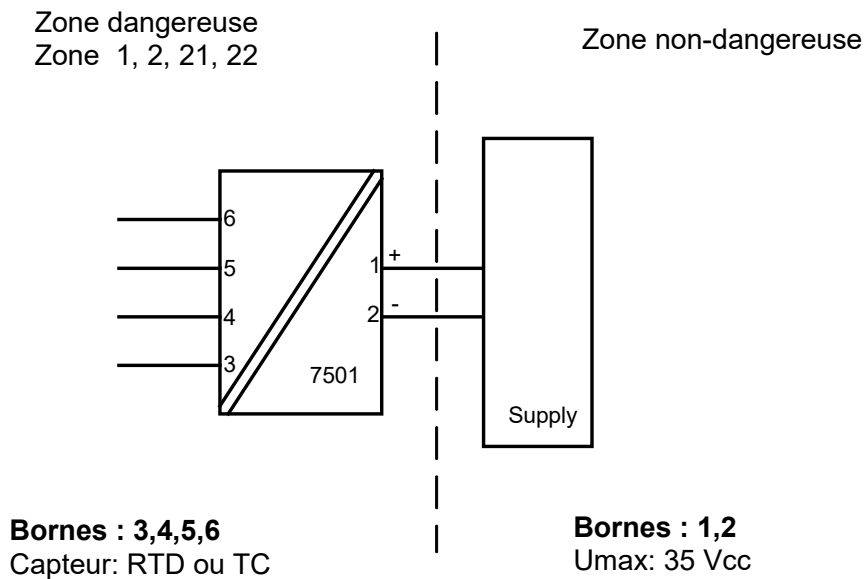
Type de protection Ex db

T4,T5: $-40 \leq T_a \leq 85^\circ\text{C}$ (7501A)
T4,T5: $-40 \leq T_a \leq 80^\circ\text{C}$ (7501B)
T6: $-40 \leq T_a \leq 70^\circ\text{C}$

Type de protection Ex tb

Joint torique en silicone
 $-40 \leq T_a \leq 85^\circ\text{C}$ T100°C (7501A)
 $-40 \leq T_a \leq 80^\circ\text{C}$ T100°C (7501B)
 $-40 \leq T_a \leq 70^\circ\text{C}$ T85°C

Joint torique en FKM Viton®
 $-20 \leq T_a \leq 85^\circ\text{C}$ T100°C (7501A)
 $-20 \leq T_a \leq 80^\circ\text{C}$ T100°C (7501B)
 $-20 \leq T_a \leq 70^\circ\text{C}$ T85°C



Mise en œuvre Ex db, tb :

Aucune modification du boîtier ne peut être effectuée par le client, sauf celles mentionnées dans le manuel ou le schéma d'installation.

Les joints antidéflagrants ne sont pas destinés à être réparés.

Le transmetteur est conçu soit pour être relié par l'intermédiaire d'un câble, soit pour être monté directement sur un capteur de température.

Seuls des capteurs certifiés ATEX / IECEx qui sont adaptés à l'application et correctement mis en œuvre doivent être montés directement sur le transmetteur sans certification supplémentaire de la combinaison.

Si le transmetteur est physiquement connecté à une source potentielle de chaleur ou de froid, par exemple montage sur tuyauterie, ou capteur de température, la température au point de raccordement doit se situer dans la plage de température ambiante telle qu'indiquée dans le certificat. L'entrée capteur doit être adaptée à une entrée process se situant sur un volume certifié Ex d : celle-ci ne doit pas ajouter de volume au 7501. Le taraudage doit être en conformité avec les normes EN60079-1 / EN60079-31.

Les entrées câble non utilisées doivent être équipées de bouchons obturateurs 8550-xxx et 8551-xxx livrés avec le 7501 ou tous autres bouchons obturateurs munis de certificats Ex d et/ou Ex tb valides pour l'application.

Seuls des câbles et presse-étoupes certifiés Ex et/ou Ex tb qui sont adaptés à l'application et correctement mis en œuvre doivent être utilisés.

Le niveau de protection IP 54 selon EN 60529 est atteint seulement si les presse-étoupes et les dispositifs d'entrées process qui sont mis en œuvre sont certifiés Ex d et adaptés à l'application et correctement mis en œuvre.

Le niveau de protection IP 68 selon EN 60529 est atteint seulement si les presse-étoupes et les dispositifs d'entrées process qui sont mis en œuvre sont certifiés Ex d et adaptés à l'application et correctement mis en œuvre, avec des joints d'étanchéité et/ou des serrages Loctite sur les filets mécaniques des pièces de jonction : côté capteur, bouchon et presse-étoupes.

Le couvercle de l'afficheur doit être vissé à fond, et le cran de sureté doit être attaché avant la mise en service. Ne pas ouvrir le couvercle de l'afficheur à moins de 30 minutes après déconnexion de l'alimentation, de façon à s'assurer de la décharge des capacités électriques internes, et ne pas ouvrir le couvercle de l'afficheur tant que la zone n'est pas réputée non explosible.

Pour toute température ambiante dépassant 70°C, il est nécessaire d'utiliser des câbles résistant à la chaleur et des presse-étoupes adaptés pour 90°C minimum.

Le boîtier doit être relié à la terre pour l'équilibre du potentiel.

Lorsque la plage de température process dépasse la plage de température de service, elle devra être vérifiée par des mesures de température sur site, en prenant les pires conditions en compte, que la température de service ne dépasse pas la plage du module.

Pour group III (poussière), les charges électrostatiques de la couche de peinture doivent être évités.

7501 IECEx Installation



For safe installation of 7501 the following must be observed. The module shall only be installed by qualified personnel who are familiar with the national and international laws, directives and standards (IEC60079-14) that apply to this area.

Year of manufacture can be taken from the first two digits in the serial number.

Ex ia installation:

Certificate IECEx DEK 15.0039 X

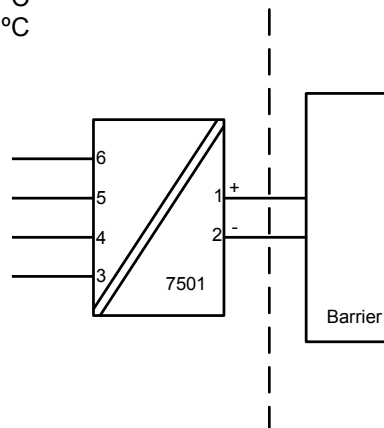
Marking
Ex ia IIC T6...T4 Ga
Ex ia IIIC T100°C Db
Ex ia I Ma (7501B)

Standards: IEC 60079-0: 2017, IEC 60079-11: 2011

Hazardous area
Zone 0, 1, 2, 21, 22, Mines

T4: $-40 \leq T_a \leq 85^\circ\text{C}$ T100 °C (7501A)
T4: $-40 \leq T_a \leq 80^\circ\text{C}$ T100 °C (7501B)
T5: $-40 \leq T_a \leq 60^\circ\text{C}$ T75 °C
T6: $-40 \leq T_a \leq 45^\circ\text{C}$ T60 °C

Non Hazardous Area



Sensor
Terminal: 3,4,5,6
Uo: 9.6 VDC
Io: 28 mA
Po: 67 mW
Lo: 35 mH
Co: 3.5 µF

Supply
Terminal: 1,2
Ui: 30 VDC
Ii: 120 mA
Pi: 0.84 W
Li: 0 µH
Ci: 2 nF

Ex ia installation

General installation instructions

The sensor circuit is not infallibly galvanic isolated from the supply output circuit. However, the galvanic isolation between the circuits is capable of withstanding a test voltage of 500 VAC during 1 minute.

The enclosure must be connected to the potential matching line.

If the transmitter is physically connected to a possible source of heating or cooling, e.g. by mounting to a process pipe or a temperature sensor, the temperature at the point of connection shall be within the ambient temperature range as given in the certificate or in this manual.

Cable entries and blanking elements shall be used that are suitable for the application and correctly installed.

For installation of 7501A in zone 0 / EPL Ga, the transmitter must be installed such, that even in the event of rare incidents, ignition sources due to impact and friction sparks are excluded.

Protection degree of IP 54 according to IEC 60529 is achieved if certified cable glands or conduit entry devices are used that are suitable for the application and correctly installed.

Protection degree of IP 68 according to IEC 60529 is only achieved if certified cable glands or conduit entry devices are used that are suitable for the application and correctly installed with sealing washers or Loctite sealant added to the threads of the sensor, blanking elements and cable glands.

For group III (dust), electrostatic charging of the paint layer shall be avoided.

Ex ec, ic installation:

Certificate IECEx DEK 15.0039 X

Marking Ex ec IIC T6...T4 Gc
Ex ic IIC T6...T4 Gc
Ex ic IIIC T100°C Dc

Standards: IEC 60079-0: 2017, IEC 60079-11: 2011, IEC 60079-7: 2017

Type of protection Ex ec

O-ring Sealing : Silicone
T4: $-40 \leq Ta \leq 85^\circ\text{C}$ Umax 35V (7501A)
T4: $-40 \leq Ta \leq 80^\circ\text{C}$ Umax 35V (7501B)
T6: $-40 \leq Ta \leq 55^\circ\text{C}$ Umax 24V
T6: $-40 \leq Ta \leq 43^\circ\text{C}$ Umax 35V

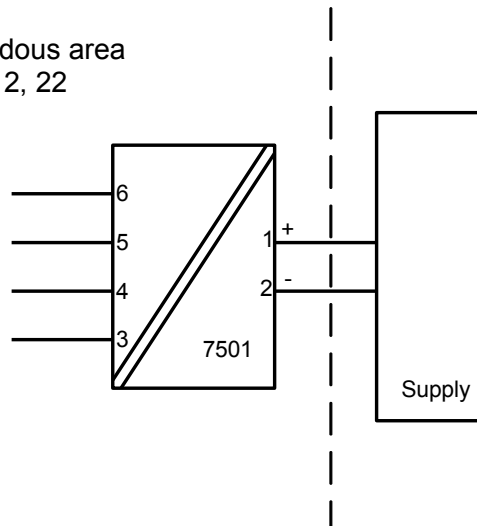
O-ring Sealing : FKM
T4: $-20 \leq Ta \leq 85^\circ\text{C}$ Umax 35V (7501A)
T4: $-20 \leq Ta \leq 80^\circ\text{C}$ Umax 35V (7501B)
T6: $-20 \leq Ta \leq 55^\circ\text{C}$ Umax 24V
T6: $-20 \leq Ta \leq 43^\circ\text{C}$ Umax 35V

Type of protection Ex ic

T4: $-40 \leq Ta \leq 85^\circ\text{C}$ T100°C (7501A)
T4; $-40 \leq Ta \leq 80^\circ\text{C}$ T100°C (7501B)
T6: $-40 \leq Ta \leq 60^\circ\text{C}$ T85 °C

Hazardous area
Zone 2, 22

Non Hazardous Area



Sensor
Terminal: 3,4,5,6
Ex ic
Uo: 9.6 VDC
Io: 28 mA
Po: 67 mW
Lo: 45 mH
Co: 28 µF

Supply
Terminal: 1,2
Ex ic
Ui: 35 VDC
Li: 0 µH
Ci: 2 nF

Supply
Terminal: 1,2
Ex ec
Umax : 35 VDC

Ex ec, ic installation:

Installation of equipment shall take place under dry and clean conditions and the equipment may not be opened for maintenance in uncontrolled environment.

For Ex ic installation in uncontrolled environment the module must be installed with a protection degree of IP54.

For Ex ec installation in a pollution degree 2 environment the module must be installed with a minimum protection degree of IP54.

Protection degree of IP 54 according to EN 60529 is achieved if certified cable glands or conduit entry devices are used that are suitable for the application and correctly installed.

For Ex ec installation in an uncontrolled environment the module must be installed with a minimum protection of IP68.

Protection degree of IP 68 according to EN 60529 is only achieved if certified cable glands or conduit entry devices are used that are suitable for the application and correctly installed with sealing washers or Loctite sealant added to the threads of the sensor, blanking elements and cable glands.

For an ambient temperature exceeding 70°C, heat resistant cables and cable glands suitable for at least 90°C shall be used.

If the transmitter is physically connected to a possible source of heating or cooling, e.g. by mounting to a process pipe or a temperature sensor, the temperature at the point of connection shall be within the ambient temperature range as given in the certificate.

Cable entries and blanking elements shall be used that are suitable for the application and correctly installed.

The enclosure must be connected to the potential matching line.

Applied screw terminal torque is max 0.4 Nm on all terminals.

For group III (dust), electrostatic charging of the paint layer shall be avoided.

Ex db, tb installation:

Certificate IEC DEK 15.0039 X

Marking Ex db IIC T6...T4 Gb
Ex tb IIIC T100°C Db

Standards: IEC 60079-0: 2017, IEC 60079-1: 2014, IEC 60079-31: 2013

Type of protection Ex db

T4, T5: $-40 \leq T_a \leq 85^\circ\text{C}$ (7501A)

T4, T5: $-40 \leq T_a \leq 80^\circ\text{C}$ (7501B)

T6: $-40 \leq T_a \leq 70^\circ\text{C}$

Type of protection Ex tb

O-ring Sealing : Silicone

$-40 \leq T_a \leq 85^\circ\text{C}$ T100°C (7501A)

$-40 \leq T_a \leq 80^\circ\text{C}$ T100°C (7501B)

$-40 \leq T_a \leq 70^\circ\text{C}$ T85°C

O-ring Sealing : FKM

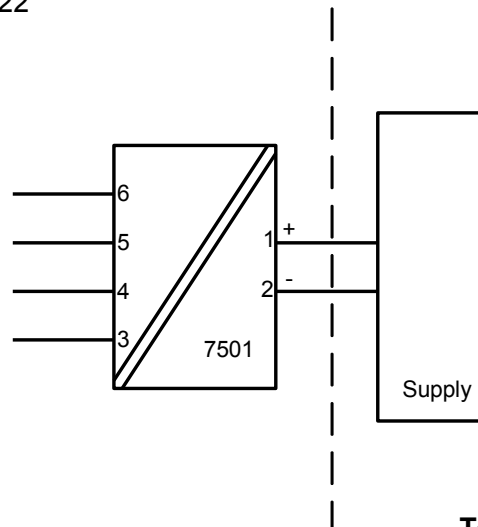
$-20 \leq T_a \leq 85^\circ\text{C}$ T100°C (7501A)

$-20 \leq T_a \leq 80^\circ\text{C}$ T100°C (7501B)

$-20 \leq T_a \leq 70^\circ\text{C}$ T85°C

Hazardous area
Zone 1, 2, 21, 22

Non Hazardous Area



Terminal: 3,4,5,6
Sensor: RTD or TC

Terminal: 1,2
U_{max}: 35 VDC

Ex db, tb installation

No modification to the enclosure is allowed by the customer except as mentioned in the manual or installation drawing.

Flame proof joints are not intended to be repaired.

The transmitter is intended, either to be connected via a cable, or to be mounted directly onto a temperature sensing probe.

Only IECEx equipment certified sensors, suitable for the application and correctly installed, may be mounted directly onto the transmitter without additional certification of the combination.

If the transmitter is physically connected to a possible source of heating or cooling, e.g. by mounting to a process pipe or a temperature sensor, the temperature at the point of connection shall be within the ambient temperature range as given in the certificate. The sensor shall be suitable for use as entry device on an Ex d enclosure and shall not add volume to the 7501 enclosure. The thread of the sensor must be in compliance with IEC60079-1 / IEC60079-31.

Unused cable entries must be sealed by the blanking elements 8550-xxx and 8551-xxx supplied with the 7501 or other Ex d and / or Ex tb certified blanking elements suitable for the application.

Only Ex d and / or Ex tb certified cable and cable glands shall be used that are suitable for the application and correctly installed.

Protection degree of IP 54 according to IEC 60529 is achieved if Ex d certified cable glands or conduit entry devices are used that are suitable for the application and correctly installed.

Protection degree of IP 68 according to IEC 60529 is only achieved if Ex d certified cable glands or conduit entry devices are used that are suitable for the application and correctly installed with sealing washers or Loctite sealant added to the threads of the sensor, blanking elements and cable glands.

The display cover must be screwed all the way in and the safety catch must be fastened before putting into service. Do not open display cover until 30 minutes after disconnecting power to the equipment allowing internal capacitors to discharge, or do not open display cover unless area is known to be safe.

For an ambient temperature exceeding 70°C, heat resistant cables and cable glands suitable for at least 90°C shall be used.

The enclosure must be connected to the potential matching line.

When the process temperature range exceeds the service temperature range it shall be verified by on-site temperature measurements, taking the worst case conditions into account, that the service temperature does not exceed the range of the module.

For group III (dust), electrostatic charging of the paint layer shall be avoided.

FM Installation drawing 7501



For safe installation of 7501 the following must be observed. The module shall only be installed by qualified personnel who are familiar with the national and international laws, directives and standards that apply to this area.

Pour une mise en œuvre du 7501 en toute sécurité, les préconisations ci-dessous doivent être observées. Le module doit être mis en œuvre par du personnel qualifié familier avec les Lois, Directives et Normes, nationales et internationales, qui s'appliquent à la zone d'installation.

Intrinsic safe installation:

Hazardous classified Location
Class I,II,II Division1 Groups, ABCDEFG
Class I, Zone 0, IIC, Zone 20

Non classified Location

T4: $-40 \leq T_a \leq 85^\circ\text{C}$

T5: $-40 \leq T_a \leq 60^\circ\text{C}$

T6: $-40 \leq T_a \leq 40^\circ\text{C}$

Zone 20 Temperature Class:

$-40 \leq T_a \leq 85^\circ\text{C}$ T100 °C

$-40 \leq T_a \leq 60^\circ\text{C}$ T75 °C

$-40 \leq T_a \leq 40^\circ\text{C}$ T60 °C

Terminal: 1,2

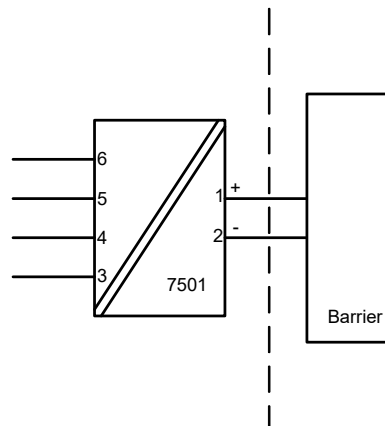
U_i: 30 VDC

I_i: 120 mA

P_i: 0.84 W

L_i: 0 µH

C_i: 2 nF



The barrier must not be connected to any associated apparatus which uses or generates more than 250 VRMS

Terminal: 3,4,5,6

U_o: 9.6 VDC

I_o: 28 mA

P_o: 67 mW

L_o: 35 mH

C_o: 3.5 µF

UM < 250V

V_{oc} or U_o < V_{max} or U_i

I_{sc} or I_o < I_{max} or I_i

P_o < P_i

C_a or C_o > C_i + C_{cable}

L_a or L_o > L_i + L_{cable}

The entity concept

The Transmitter must be installed according to National Electrical Code (ANSI-NFPA 70) and shall be installed with the enclosure, mounting, and spacing segregation requirement of the ultimate application.

Equipment that is FM-approved for intrinsic safety may be connected to barriers based on the ENTITY CONCEPT. This concept permits interconnection of approved transmitters, meters and other devices in combinations which have not been specifically examined by FM, provided that the agency's criteria are met. The combination is then intrinsically safe, if the entity concept is acceptable to the authority having jurisdiction over the installation.

The entity concept criteria are as follows:

The intrinsically safe devices, other than barriers, must not be a source of power.

The maximum voltage $U_i(V_{MAX})$ and current $I_i(I_{MAX})$, and maximum power $P_i(P_{max})$, which the device can receive and remain intrinsically safe, must be equal to or greater than the voltage (U_o or V_{OC} or V_t) and current (I_o or I_{SC} or I_t) and the power P_o which can be delivered by the barrier.

The sum of the maximum unprotected capacitance (C_i) for each intrinsically device and the interconnecting wiring must be less than the capacitance (C_a) which can be safely connected to the barrier.

The sum of the maximum unprotected inductance (L_i) for each intrinsically device and the interconnecting wiring must be less than the inductance (L_a) which can be safely connected to the barrier.

The entity parameters U_o, V_{OC} or V_t and I_o, I_{SC} or I_t , and C_a and L_a for barriers are provided by the barrier manufacturer.

For Class II and Class III installations where rigid conduit is not used, seal cable entries against dust and fibres using a NRTL listed cable gland fitting.

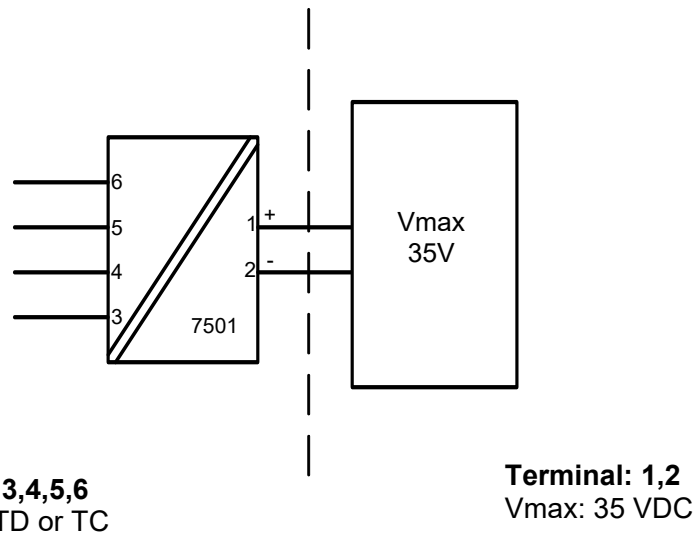
Non Incendive installation:

Hazardous classified Location
Class I,II,III ,Division 2, Groups, ABCDFG
Class I, Zone 2, IIC

Non classified Location

T4: $-20/-40 \leq Ta \leq 85^{\circ}\text{C}$

T6: $-20/-40 \leq Ta \leq 60^{\circ}\text{C}$



Terminal: 3,4,5,6
Sensor: RTD or TC

Terminal: 1,2
Vmax: 35 VDC

O-ring Sealings

Silicone rubber: $-40^{\circ}\text{C} \leq Ta \leq +85^{\circ}\text{C}$

FKM rubber: $-20^{\circ}\text{C} \leq Ta \leq +85^{\circ}\text{C}$

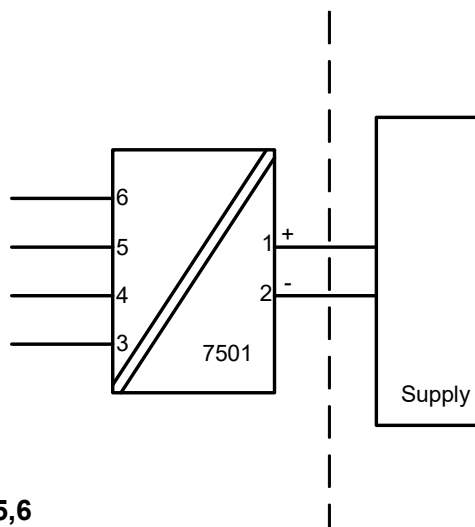
Protection: Indoor and Outdoor TYPE 4X or IP66

Explosion proof / Dust ignition proof installation

Hazardous area
Class I, II, III Division 1, Groups ABCDEFG
Class I Zone 1, Ex/AEx d IIC T6

Non Hazardous Area

T6: $-20 / -40 \leq T_a \leq 70^\circ\text{C}$
T5, T4: $-20 / -40 \leq T_a \leq 85^\circ\text{C}$



Terminal: 3,4,5,6
Sensor: RTD or TC

Terminal: 1,2
U_{max}: 35 VDC

O-ring Sealings

Silicone rubber: $-40^\circ\text{C} \leq T_a \leq +85^\circ\text{C}$

FKM rubber: $-20^\circ\text{C} \leq T_a \leq +85^\circ\text{C}$

Protection: Indoor and Outdoor Type 4X or IP66

Explosion proof / Dust ignition proof installation

The enclosure must be installed such, that even in the event of rare incidents, ignition sources due to impact and friction, sparks are excluded.

Unused cable entries must be sealed by approved sealing plugs.

Certified cable and cable glands shall be used that are suitable for the application and correctly installed or the cables must be run in conduit.

For an ambient temperature exceeding 70 °C, heat resistant cables and cable glands suitable for at least 90°C shall be used.

For process temperatures above 85°C or below -20/-40°C installer must verify by measurements that the service temperature of the 7501 module is held within this range taking worst conditions into account.

The display cover must be screwed all the way in and the safety catch must be fastened before operation.

Protection degree of IP 66 or TYPE4X is only achieved if certified cable glands or conduit entry devices are used that are suitable for the application and correctly installed with sealing washers or Loctite sealant is added to the threads of the sensor, blanking elements and cable glands.

The enclosure must be connected to the potential matching line.

Warning.

Do not open display cover unless area is known to be safe.

For installation in Canada the following must be taken into account:

All openings for conduit and sensor connection must be in NPT threads.

For Class I Group A installation, conduit seal is required within 18 inches of the enclosure.

For Class I Zone I installation, conduit seal is required within 18 inches of the enclosure.

Attention.

Ne pas ouvrir le couvercle de l'afficheur tant que la zone n'est pas réputée non explosible.

Pour une mise en œuvre au Canada, les préconisations ci-dessous doivent être observées :

Toutes les ouvertures d'entrée process et connexion de capteur doivent être munies de filetage NPT.

Pour une mise en œuvre en Classe I, Groupe A, des joints d'étanchéité doivent être mises en place à moins de 18 pouces du boîtier.

Pour une mise en œuvre en Classe I, Zone I, des joints d'étanchéité doivent être mises en place à moins de 18 pouces du boîtier.

7501 CSA Installation



For safe installation of 7501 the following must be observed. The module shall only be installed by qualified personnel who are familiar with the national and international laws, directives and standards that apply to this area.

Intrinsic Safe Installation / SÉCURITÉ INTRINSÉQUE, Exia

Applicable for (7501A.... and 7501B....).

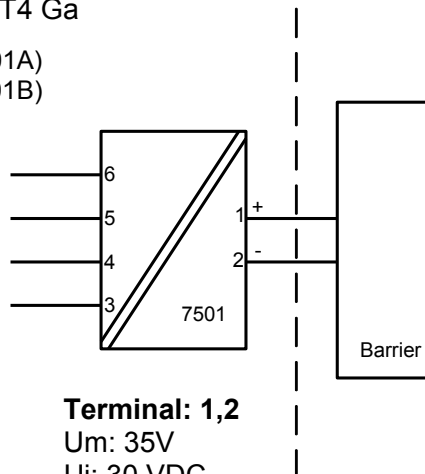
Non classified Location

Hazardous classified Location
Class I, Division 1, Groups, ABCD;
Class II, Division 1, Groups EFG; Class III.
Ex ia IIC T6...T4 Ga
Class I, Zone 0, AEx ia IIC T6...T4 Ga

T4: $-40 \leq Ta \leq 85^\circ\text{C}$ T100 °C (7501A)
T4: $-40 \leq Ta \leq 80^\circ\text{C}$ T100 °C (7501B)
T5: $-40 \leq Ta \leq 60^\circ\text{C}$ T75 °C
T6: $-40 \leq Ta \leq 45^\circ\text{C}$ T60 °C

Terminal: 3,4,5,6

Uo: 9.6 VDC
Io: 28 mA
Po: 67 mW
Lo: 35 mH
Co: 3.5 μF



Terminal: 1,2

Um: 35V
Ui: 30 VDC
Ii: 120 mA
Pi: 0.84 W
Li: 0 μH
Ci: 2 nF

The barrier must not be connected to any associated apparatus which uses or generates more than 250 VRMS

UM < 250V
Voc or Uo < Vmax or Ui
Isc or Io < Imax or Ii
Po < Pi
Ca or Co > Ci + Ccable
La or Lo > Li + Lcable

Intrinsically safe when installed per PR Electronics control drawing #7501QC01.

Warning

Substitution of components may impair intrinsic safety.

AVERTISSEMENT

LA SUBSTITUTION DE COMPOSANTS PEUT COMPROMETTRE LA SÉCURITÉ INTRINSÉQUE

The module must be installed according to the installation codes stipulated in the Canadian Electrical Code (CEC) or for US the National Electrical Code (NEC).

Conditions of Acceptability:

This is a partial assembly certified as a component and is intended to be assembled with a third-party sensor where the final assembly is subject to investigation by CSA and the local Authority Having Jurisdiction at the time of installation.

For Class II (dust) installations, electrostatic charging of the paint layer shall be avoided.

Must be installed such that ignition sources due to impact and friction sparks are excluded.

Third party sensors shall be rated with enclosure type rating 4X and IP rating of at least IP68 to maintain the ratings of this equipment.

Third party sensors shall be rated Class I, Division 1, Groups A, B, C, and D T6...T4; Class II, Division 1, Groups E, F, and G; Class III; Ex ia IIC T6...T4 Ga; Class I, Zone 0, AEx ia IIC T6...T4 Ga; Ex ic IIC T6...T4 Gc; Class I, Zone 2 AEx ic IIC T6...T4 Gc, as appropriate for the application, and be connected using the entity parameters defined on control drawing 7501QC01.

Explosion proof installation:

Applicable for (7501A and 7501B)

Explosion proof for Hazardous area
 Class I, Division 1, Groups ABCD T6...T4;
 Class II, Division 1, Groups EFG; Class III.
 Ex db IIC T6...T4 Gb
 Class I, Zone 1, AEx db IIC T6...T4 Gb

Non Hazardous Area

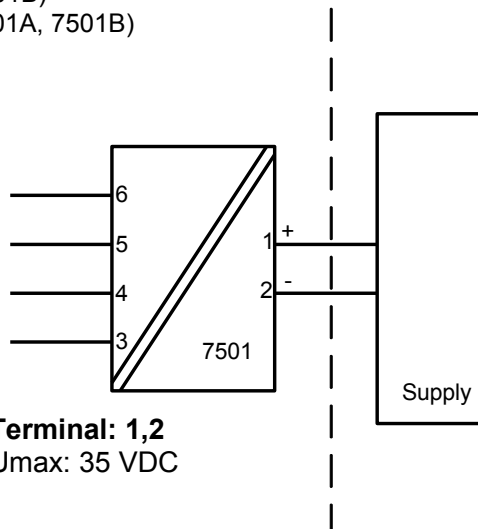
T4,T5 -20/-40 ≤ Ta ≤ 85°C (7501A)
 T4,T5 -20/-40 ≤ Ta ≤ 80°C (7501B)
 T6: -20/-40 ≤ Ta ≤ 70°C (7501A, 7501B)

Terminal: 3,4,5,6
 Sensor: RTD or TC

Terminal: 1,2
 Umax: 35 VDC

O-ring Sealing

Silicone rubber: -40°C ≤ Ta ≤ +85°C
 FKM rubber: -20°C ≤ Ta ≤ +85°C



Conditions of Acceptability::

This partial assembly is certified as a component and is intended to be assembled with a sensor where the final assembly is subject to investigation by CSA and the local Authority Having Jurisdiction at the time of installation.

May only be used with sensors that are Certified Class I, Division 1, Groups A, B, C D; Class II, Division 1, Groups E, F, G, and Ex db IIC, with enclosure type rating 4X and IP rating of at least IP68. Sensors installed at the enclosure shall be demonstrated to withstand a Peak Explosion Pressure 3.62 bar (52.5 psi / 362 kPa).

The Maximum Power Dissipation of the complete assembly of transmitter and sensor shall not exceed 1W.

When installed with remote sensor and cable in conduit a seal must be installed at the enclosure.

For Class II (dust) installations, electrostatic charging of the paint layer shall be avoided.

Must be installed such, that ignition sources due to impact and friction sparks are excluded.

Only Blind Plugs type 8550-xxx and 8551-xxx supplied with the 7501, or third party certified Blind Plugs suitable for Class I, Division 1, Groups A, B, C D; Class II, Division 1, Groups E, F, G, and Ex db IIC, with enclosure type rating 4X and IP rating of at least IP68 and correctly installed may be used.

Conduit and sensor connections must be in NPT modified threads.

For Class I Group A installation and Class I Zone 1 installation, conduit seal is required within 18 inches of enclosure.

For an ambient temperature exceeding 70°C, heat resistant cables and cables suitable for at least 90°C shall be used.

The display cover must be screwed all the way in and the safety catch must be fastened before putting the module into service.

Do not open / remove front cover unless area is known to be safe.

The remote temperature sensor must comply with the requirements for installation in hazardous locations "Class I, Division 1 / Zone 1, Groups ABCD / IIC"

The remote temperature sensor must comply with the requirements for Ex db installation

Only certified cable and cable glands shall be used that are suitable for the application and correctly installed.

For protection according to Type 4X / IP66 use Loctite 577 on threads of sensor and cable glands.

The enclosure must be connected to the potential matching line.

Unused cable entries must be sealed by the blanking elements supplied with the 7501 or other Ex certified blanking elements.

If the transmitter is physically connected to a possible source of heating or cooling, e.g. by mounting to a process pipe or a temperature sensor, the temperature at the point of connection shall be within the ambient temperature range as given in the certificate.

When the process temperature range exceeds the service temperature range it shall be verified by on-site temperature measurements, taking the worst case conditions into account, that the service temperature does not exceed the range of the module.

For Class II, III, electrostatic charging of the paint layer shall be avoided.

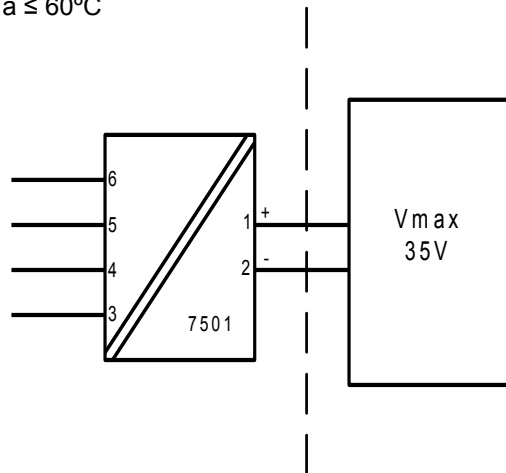
No modification to the enclosure is allowed by the customer except as mentioned in the manual or installation drawing.

Non Incendive installation:

Hazardous classified Location
Class I, Division 2, Groups, ABCD T6-T4.
Ex ic IIC T6...T4 Gc.
or Class I, Zone 2, AEx ic IIC T6...T4 Gc

Non classified Location

T4: $-20/-40 \leq T_a \leq 85^\circ\text{C}$
T6: $-20/-40 \leq T_a \leq 60^\circ\text{C}$



Terminal: 3,4,5,6
Sensor: RTD or TC

Terminal: 1,2
Vmax: 35 VDC

O-ring Sealings

Silicone rubber: $-40^\circ\text{C} \leq T_a \leq +85^\circ\text{C}$
FKM rubber: $-20^\circ\text{C} \leq T_a \leq +85^\circ\text{C}$

Protection: Indoor and Outdoor TYPE 4X or IP66

LERBAKKEN 10, 8410 RØNDE DENMARK. WWW.PRELECTRONICS.COM

The Non Incendive installation must conform to the CEC

The remote temperature sensor must comply with the requirements for installation in hazardous locations "Class I, Division 2 Groups ABCDEFG

For an ambient temperature exceeding 70°C, heat resistant cables and cables suitable for at least 90°C shall be used.

The display cover must be screwed all the way in and the safety catch must be fastened before putting the module into service. Do not open / remove front cover unless area is known to be safe.

Only certified cable and cable glands shall be used that are suitable for the application and correctly installed.

For protection according to Type 4X / IP66 use Loctite 577 on threads of sensor and cable glands.

The enclosure must be connected to the potential matching line

Unused cable entries must be sealed by the blanking elements supplied with the 7501 or other Ex certified blanking elements.

If the transmitter is physically connected to a possible source of heating or cooling, e.g. by mounting to a process pipe or a temperature sensor, the temperature at the point of connection shall be within the ambient temperature range as given in the certificate.

When the process temperature range exceeds the service temperature range it shall be verified by on-site temperature measurements, taking the worst case conditions into account, that the service temperature does not exceed the range of the module.

Electrostatic charging of the paint layer shall be avoided.

No modification to the enclosure is allowed by the customer except as mentioned in the manual or installation drawing.

7501 Desenho de Instalação INMETRO



Para instalação segura do 7501 o seguinte deve ser observado. O módulo deve ser instalado, apenas por pessoas qualificadas as quais estão familiarizadas com as normas nacionais e internacionais, diretrizes e padrões (ABNT NBR IEC60079-14) que se aplicam a esta área. O ano de fabricação pode ser obtido a partir dos dois primeiros dígitos do número de série.

Instalação Segura do Ex ia installation:

Certificado DEKRA 23.0012X

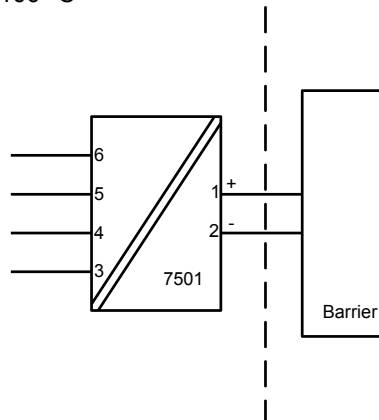
Marca Ex ia IIC T6...T4 Ga
Ex ia IIIC T100°C Db
Ex ia I Ma (apenas para Tipo 7501B.....2.)

Normas : ABNT NBR IEC 60079-0:2020 Versão Corrigida:2023
ABNT NBR IEC 60079-11:2013 Versão Corrigida:2017

Áreas classificadas
Zona 0, 1, 2, 20, 21, 22, Minas

Áreas não classificadas

T4: $-40 \leq T_a \leq 85^\circ\text{C}$ T100 °C (7501A)
T4: $-40 \leq T_a \leq 80^\circ\text{C}$ T100 °C (7501B)
T5: $-40 \leq T_a \leq 60^\circ\text{C}$ T100 °C
T6: $-40 \leq T_a \leq 45^\circ\text{C}$ T100 °C



Terminal do sensor: 3,4,5,6

Uo: 9,6 VDC
Io: 28 mA
Po: 67 mW
Lo: 35 mH
Co: 3,5 μF

Terminal de alimentação: 1,2

Ui: 30 VDC
Ii: 120 mA
Pi: 0,84 W
Li: 0 μH
Ci: 2 nF

Instalação do Ex ia

Instruções de instalação gerais

O circuito do sensor não é infalivelmente galvânico-isolado do circuito de saída de alimentação. Contudo, a isolamento galvânica entre os circuitos é capaz de resistir a teste de tensão de 500Vac durante 1 minuto.

O equipamento deve ser conectado à linha potencial correspondente

Se o transmissor estiver fisicamente conectado a uma possível fonte de calor ou resfriamento, por exemplo, através da montagem de um tubo de processo ou sensor de temperatura, a temperatura no ponto de conexão deve estar entre a faixa de temperatura ambiente determinada no certificado ou neste manual.

As entradas dos cabos e elementos de supressão devem ser usadas adequadamente para aplicação INMETRO, aprovada e instalada corretamente.

Para instalação 7501A em zona 0 / EPL Ga, se aplicam as seguintes instruções:

O transmissor deve ser instalado de modo que, mesmo em um evento raro de incidente, fontes de ignição devido a impactos e fricção, faíscas sejam evitadas.

O grau de proteção do IP 54 de acordo com a ABNT NBR IEC 60529 é alcançado se o certificado prensa-cabos ou dispositivos de entrada de conduíte são usados e adequados para a aplicação e instalados corretamente.

O grau de proteção do IP 68 de acordo com a ABNT NBR IEC 60529 é apenas alcançado se o certificado prensa-cabos ou dispositivos de entrada de conduíte são usados e adequados para aplicação e instalados corretamente com selos de vedação ou selante Loctite adicionados para as linhas do sensor, elementos de supressão e prensa-cabos.

Para o grupo III (poeiras), deve ser evitada a carga electrostática da camada de tinta.

Instalação Ex ic, ec:

Certificado DEKRA 23.0012X

Marca Ex ec IIC T6...T4 Gc
Ex ic IIC T6...T4 Gc
Ex ic IIIC T100°C Dc

Normas: **ABNT NBR IEC 60079-0:2020 Versão Corrigida:2023**
ABNT NBR IEC 60079-11:2013 Versão Corrigida:2017

Ex ec

Anel de vedação O : Silicone
T4: $-40 \leq Ta \leq 85^{\circ}\text{C}$ Umax 35V (7501A)
T4: $-40 \leq Ta \leq 80^{\circ}\text{C}$ Umax 35V (7501B)
T6: $-40 \leq Ta \leq 55^{\circ}\text{C}$ Umax 24V
T6: $-40 \leq Ta \leq 43^{\circ}\text{C}$ Umax 35V

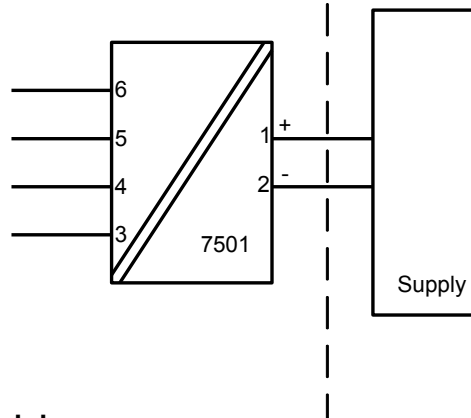
Anel de vedação O : FKM
T4: $-20 \leq Ta \leq 85^{\circ}\text{C}$ Umax 35V (7501A)
T4: $-20 \leq Ta \leq 80^{\circ}\text{C}$ Umax 35V (7501B)
T6: $-20 \leq Ta \leq 55^{\circ}\text{C}$ Umax 24V
T6: $-20 \leq Ta \leq 43^{\circ}\text{C}$ Umax 35V

Ex ic

T4: $-40 \leq Ta \leq 85^{\circ}\text{C}$ T100°C (7501A)
T4: $-40 \leq Ta \leq 80^{\circ}\text{C}$ T100°C (7501B)
T6: $-40 \leq Ta \leq 60^{\circ}\text{C}$ T85 °C

Áreas classificadas
Zona 2, 22

Áreas não classificadas



Terminal do sensor: 3,4,5,6

Ex ic
Uo: 9,6 VDC
Io: 28 mA
Po: 67 mW
Lo: 45 mH
Co: 28 µF

Terminal de alimentação: 1,2

Ex ic
Ui: 35 VDC
Li: 0 µH
Ci: 2 nF

Terminal de alimentação: 1,2

Ex ec
Umax : 35 VDC

Instalação Ex ic, ec:

A instalação do equipamento deve ocorrer em condições secas e limpas e o equipamento não pode ser aberto para manutenção em ambiente não controlado.

Para instalação do Ex ic em ambiente não controlado, o módulo deve ser instalado com grau de proteção IP54.

Para instalação Ex ec em um ambiente de grau de poluição 2, o módulo deve ser instalado com um grau de proteção mínimo de IP54

O grau de proteção IP 54 de acordo com a ABNT NBR IEC 60529 é alcançado se forem usados prensa-cabos certificados ou dispositivos de entrada de eletrodutos adequados para a aplicação e instalados corretamente.

Para instalação Ex ec em ambiente não controlado, o módulo deve ser instalado com proteção mínima de IP68.

O grau de proteção IP 68 de acordo com a ABNT NBR IEC 60529 só é alcançado se forem utilizados prensa-cabos certificados ou dispositivos de entrada de eletroduto adequados para a aplicação e corretamente instalados com arruelas de vedação ou selante Loctite adicionados às roscas do sensor, elementos de vedação e Prensa-cabos.

Para uma temperatura ambiente excedendo 70 °C, cabos resistentes ao calor e prensa-cabos adequados para pelo menos 90 °C devem ser usados.

Se o transmissor estiver fisicamente conectado a uma possível fonte de calor ou resfriamento, por exemplo, através da montagem de um tubo de processo ou sensor de temperatura, a temperatura no ponto de conexão deve estar entre a faixa de temperatura ambiente determinada no certificado ou neste manual.

As entradas dos cabos e elementos de supressão devem ser usadas adequadamente para a aplicação e instaladas corretamente.

O equipamento deve ser conectado à linha potencial correspondente

O torque aplicado no terminal de parafusos é no máximo 0,4 Nm em todos os terminais.

O grau de proteção do IP 54 de acordo com a ABNT NBR IEC 60529 é alcançado se o certificado prensa-cabos ou dispositivos de entrada de conduíte são usados e adequados para a aplicação e instalados corretamente.

O grau de proteção do IP 68 de acordo com a ABNT NBR IEC 60529 é apenas alcançado se o certificado prensa-cabos ou dispositivos de entrada de conduíte são usados e adequados para aplicação e instalados corretamente com selos de vedação ou selante Loctite adicionados para as linhas do sensor, elementos de supressão e prensa-cabos.

Para o grupo III (poeira), deve-se evitar a carga eletrostática da camada de tinta.

Instalação Ex tb, Ex db:

Certificado DEKRA 23.0012X

Marca Ex db IIC T6...T4 Gb
Ex tb IIIC T100°C Db

Normas **ABNT NBR IEC 60079-0:2020 Versão Corrigida:2023**
ABNT NBR IEC 60079-1:2016 Versão Corrigida:2020
ABNT NBR IEC 60079-31:2014 Versão Corrigida:2021

Ex db

T4,T5: $-40 \leq Ta \leq 85^{\circ}\text{C}$ (7501A)
T4,T5: $-40 \leq Ta \leq 80^{\circ}\text{C}$ (7501B)
T6: $-40 \leq Ta \leq 70^{\circ}\text{C}$

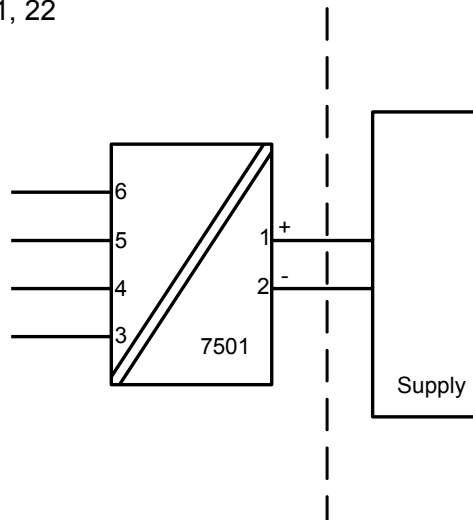
Ex tb

Anel de vedação O: Silicone
 $-40 \leq Ta \leq 85^{\circ}\text{C}$ T100°C (7501A)
 $-40 \leq Ta \leq 80^{\circ}\text{C}$ T100°C (7501B)
 $-40 \leq Ta \leq 70^{\circ}\text{C}$ T85°C

Anel de vedação O: FKM
 $-20 \leq Ta \leq 85^{\circ}\text{C}$ T100°C (7501A)
 $-20 \leq Ta \leq 80^{\circ}\text{C}$ T100°C (7501B)
 $-20 \leq Ta \leq 70^{\circ}\text{C}$ T85°C

Áreas classificadas
Zona 1, 2, 21, 22

Áreas não classificadas



Terminal: 3,4,5,6
Sensor: RTD ou TC

Terminal: 1,2
Alimentação: 35 VDC

Instalação Ex tb, Ex db:

Nenhuma modificação no invólucro é permitida pelo cliente, exceto conforme mencionado no manual ou no desenho de instalação.

Juntas à prova de chamas não devem ser reparadas

O transmissor é destinado, quer para ser ligado através de um cabo, ou pode ser montado directamente sobre uma sonda de detecção de temperatura.

Sensores apenas INMETRO certificadas, apropriadas para a aplicação e instalado corretamente, pode ser montado diretamente sobre o transmissor sem certificação adicional da combinação.

Se o transmissor estiver fisicamente conectado a uma possível fonte de calor ou resfriamento, por exemplo, através da montagem de um tubo de processo ou sensor de temperatura, a temperatura no ponto de conexão deve estar entre a faixa de temperatura ambiente dada no certificado. O sensor deve ser adequado para ser usado como entrada de equipamento no equipamento Ex db e nenhum volume deve ser adicionado no enclosure do 7501.

A rosca do sensor deve estar em conformidade com IEC60079-1/IEC60079-31.

Entradas de cabos não utilizadas devem ser selados pelas elementos de bloqueio 8550-xxx e 8551-xxx fornecidos com o 7501 ou seladas pelo INMETRO aprovou elementos adequados para a aplicação.

Prensa-cabos e cabos devem ser INMETRO Ex db / tb aprovado, adequado para a aplicação e correctamente instalados

O Sensor / Sonda aplicado deve ser adequado para a aplicação, instalado corretamente, e deve ser certificado pelo INMETRO.

O grau de proteção do IP 54 de acordo com a ABNT NBR IEC 60529 é alcançado se o certificado Ex db e prensa-cabos ou dispositivos de entrada de conduíte são usados e adequados para a aplicação e instalados corretamente.

O grau de proteção do IP 68 de acordo com a ABNT NBR IEC 60529 é apenas alcançado se o certificado Ex db e prensa-cabos ou dispositivos de entrada de conduíte são usados e adequados para aplicação e instalados corretamente com selos de vedação ou selante Loctite adicionados para as linhas do sensor, elementos de supressão e prensa-cabos.

A tampa do display deve ser parafusada em todos os pontos e o fecho de segurança deve ser ajustado antes de colocá-lo em serviço. Não abra a tampa do display até 30 minutos depois de desconectar a alimentação a fim de permitir que os capacitores internos descarreguem, ou não abra a tampa do display a menos que a área seja conhecida como segura.

Para uma temperatura ambiente que excede 70 °C, cabos resistentes a aquecimento e prensa-cabos adequados para pelo menos 90 °C devem ser usados.

O equipamento deve ser conectado em uma linha potencial correspondente.

Quando a faixa de temperatura do processo excede a faixa de temperatura de serviço ela deve ser verificada através de medições de temperatura no local, levando a pior condição em conta, que a temperatura de serviço não exceda a faixa do módulo.

Para o grupo III (poeiras), deve ser evitada a carga electrostática da camada de tinta.

Historique du document

La liste ci-dessous vous indique les notes de révisions de ce document.

Rev. ID	Date	Notes
100	1524	Lancement initial du produit.
101	1530	Schéma d'installation FM modifié. Schéma d'applications modifié.
102	1514	Approbations CSA, InMetro, NEPSI et EU-RO marine.
103	1543	Dessin d'assemblage ajouté.
104	1612	Schémas d'installation modifiés. 2 articles ajoutés dans la section 'accessoires'.
105	1634	Nouveau logiciel - menu mis à jour pour accéder aux menus par code PIN.
106	1651	Schéma d'installation FM modifié.
107	1719	Version boîtier en acier inoxydable ajoutée.
108	1750	Menu mis à jour avec l'option d'échelle d'affichage.
109	1926	Schéma d'installation INMETRO modifié.
110	2033	Schéma d'installation INMETRO modifié.
111	2101	Références de commande mises à jour.
112	2207	Schémas d'installation ATEX, IECEx et CSA modifiés.
113	2302	UKCA ajoutée.
114	2421	Homologation INMETRO mise à jour - Ex na changé en Ex ec.

Nous sommes à vos côtés, *aux quatre coins de la planète*

Bénéficiez d'une assistance où que vous soyez

Tous nos produits sont couverts par un service d'expertise et une garantie de 5 ans. Pour chaque produit que vous achetez, vous bénéficiez d'une assistance et de conseils techniques personnalisés, de services au quotidien, de réparations sans frais pendant la période de garantie et d'une documentation facilement accessible.

Notre siège social est implanté au Danemark et nous disposons de filiales et de partenaires agréés dans le monde entier. Nous sommes une entreprise locale avec

une portée mondiale. Cela signifie que nous sommes toujours à vos côtés et que nous connaissons parfaitement vos marchés locaux. Nous nous engageons à vous donner entière satisfaction et à offrir **DES PERFORMANCES À VOTRE SERVICE** aux quatre coins de la planète.

Pour de plus amples informations sur notre programme de garantie ou pour rencontrer un représentant commercial dans votre région, consultez le site prelectronics.com.

Bénéficiez dès aujourd'hui *DE PERFORMANCES À VOTRE SERVICE*

Leader sur le marché des technologies, PR electronics s'est donné pour mission de rendre les process industriels plus sûrs, plus fiables et plus efficaces. Notre objectif est resté le même depuis notre création en 1974 : améliorer sans cesse nos compétences centrales et proposer des technologies haute précision toujours plus innovantes et garantissant une faible consommation d'énergie. Cet engagement se traduit par de nouvelles normes pour les produits capables de communiquer avec les points de mesure des process de nos clients, de les surveiller et d'y connecter leurs systèmes de contrôle propres.

Nos technologies brevetées et innovantes témoignent du travail investi dans nos centres de R&D et de notre parfaite compréhension des attentes et des process de nos clients. Les principes qui guident notre action sont la simplicité, l'engagement, le courage et l'excellence, avec l'ambition d'offrir à certaines des plus grandes entreprises au monde **DES PERFORMANCES À LEUR SERVICE.**